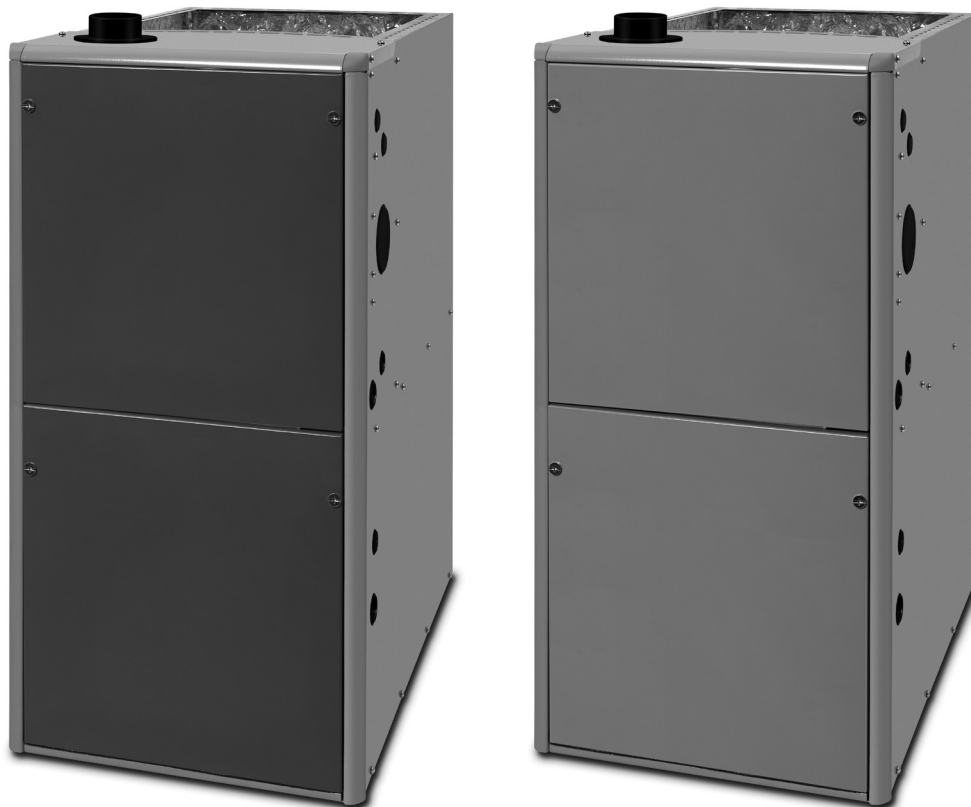


NOTICE D'INSTALLATION



Générateur d'air chaud à flux ascendant/horizontal *TC

⚠ AVERTISSEMENT

RISQUE D'INCENDIE OU D'EXPLOSION

- Le non-respect des avertissements de sécurité pourrait entraîner des blessures graves ou des dommages matériels.
- L'installation et l'entretien doivent être effectués par un installateur qualifié, un organisme de service ou le fournisseur de gaz.
- Ne pas entreposer ni utiliser de l'essence ni d'autres vapeurs ou liquides inflammables dans le voisinage de cet appareil, ni de tout autre appareil.

QUE FAIRE S'IL Y A UNE ODEUR DE GAZ

- Ne tenter d'allumer aucun appareil.
- Ne toucher à aucun interrupteur électrique; n'utiliser aucun téléphone dans le bâtiment.
- Évacuer l'immeuble immédiatement.
- Appeler immédiatement le fournisseur de gaz en employant le téléphone d'un voisin. Respecter les instructions du fournisseur de gaz.
- Si personne ne répond, appeler le service des incendies.

NE PAS DÉTRUIRE. VEUILLEZ LIRE ATTENTIVEMENT ET CONSERVER EN UN LIEU SÛR POUR RÉFÉRENCE ULTÉRIEURE.

TABLEAU DES MATIÈRES

RENSEIGNEMENTS IMPORTANTS SUR LA SÉCURITÉ	3	Configuration de vitesse du souffleur	23
EXIGENCES ET CODES	3	Applications à souffleur à vitesse fixe.....	23
Qualité de l'air de combustion	4	Applications à souffleur à vitesse variable.....	23
Charge de chauffage.....	5	Options de déshumidification	23
Installation dans un garage	5	Anticipateur de chaleur.....	23
Dégagements aux matériaux combustibles.....	5	DÉMARRAGE ET RÉGLAGES	24
Utilisation du générateur d'air chaud pendant des travaux de construction.....	5	Liste de contrôle avant démarrage	24
EXIGENCES RELATIVES À L'AIR DE COMBUSTION		Procédures de démarrage.....	24
ET À LA VENTILATION.....	6	Vérification et réglage du débit calorifique.....	24
Systèmes à évacuation directe.....	7	Vérification et réglage de la hausse température.....	24
Système à évacuation classique – Espaces confinés	7	Vérification du fonctionnement du brûleur.....	25
Air de l'intérieur.....	7	Vérification du fonctionnement du commutateur de sécurité d'air	
Air extérieur provenant d'un vide sanitaire ou d'un comble ventilé.....	7	d'alimentation	25
Air extérieur avec conduits verticaux	8	SÉQUENCE DE FONCTIONNEMENT	25
Air extérieur avec conduits horizontaux.....	8	Cycle de chauffage.....	25
Air traversant directement un mur extérieur.....	8	Cycle de refroidissement.....	26
Autre méthode d'alimentation de l'air depuis l'extérieur.....	8	Mode ventilateur.....	26
Système à évacuation classique – Espaces non confinés	9	ENTRETIEN	26
Ventilation de catégorie IV.....	9	FIGURES ET TABLEAUX	27
Matériau du conduit d'évent.....	9	Figure 26. Dimensions des armoires *TC.....	27
Longueur et diamètre du conduit d'évent	10	Renseignements sur le gaz	28
Installation du conduit d'évent	10	Tableau 5. Débits de gaz	28
Terminaisons extérieures – Évent horizontal.....	11	Tableau 6. Capacités du conduit de gaz	28
Terminaisons extérieures – Évent vertical.....	11	Tableau 7. Déclassement pour altitude élevée – Gaz propane.....	29
Protection contre le gel du conduit d'évent.....	11	Tableau 8. Valeurs de chauffage du gaz naturel.....	29
Installations existantes.....	12	Tableau 9. Déclassement pour altitude élevée – Gaz naturel avec valeur	
Élimination du condensat	12	calorifique ÉLEVÉE.....	30
EXIGENCES RELATIVES À L'AIR CIRCULANT	12	Tableau 10. Déclassement pour altitude élevée – Gaz naturel avec valeur	
Plénums et conduits d'air	12	calorifique FAIBLE	30
Raccordements d'air de reprise.....	13	Renseignements électriques	31
Générateurs d'air chaud horizontal et à flux ascendant	13	Figure 27. Tableau de commande de moteur à vitesse fixe à deux étages .	31
Raccordements d'air d'alimentation	13	Figure 28. Tableau de commande de moteur à vitesse variable	
Traitements acoustiques	13	à deux étages.....	31
INSTALLATION DU GÉNÉRATEUR D'AIR CHAUD	14	Figure 29. Tableau de commande de générateur d'air chaud	
Exigences générales	14	à deux étages	31
Générateurs d'air chaud à flux ascendant.....	14	Figure 30. Schéma de câblage pour générateur d'air chaud	
Générateurs d'air chaud horizontaux	14	à flux ascendant, vitesse fixe et deux étages.....	32
Options d'inducteur et de ventilation	15	Figure 31. Schéma de câblage pour générateur d'air chaud	
Rotation de l'ensemble inducteur	15	à flux ascendant, vitesse variable et deux étages.....	33
Tube de pressostat.....	15	Renseignements sur la ventilation.....	34
Accessoires	16	Tableau 11. Dégagements de terminaison d'évent	34
Bride de finition	16	Figure 32. Ventilation horizontale et ventilation verticale	
Passe-fils en caoutchouc.....	16	(cabinets de largeur A)	35
Composants en PVC.....	16	Figure 33. Ventilation horizontale et ventilation verticale	
Orientation typique.....	16	(cabinets de largeur B, C et D)	36
Autre orientation.....	17	Figure 34. Ventilation horizontale et ventilation verticale	
Conduites d'écoulement de condensat.....	17	(cabinets de largeur B, C et D).....	37
Désassemblage du panneau inférieur.....	17	Figure 35. Options de ventilation à flux ascendant	
Autre méthode de désassemblage du panneau inférieur.....	17	(armoires de largeur B, C et D).....	38
ALIMENTATION EN GAZ ET TUYAUTERIE	18	Figure 36. Options de ventilation horizontale (cabinets de largeur A).....	39
Essai d'étanchéité	19	Figure 37. Options de ventilation horizontale	
Utilisation à haute altitude (gaz naturel seulement).....	19	(armoires de largeur B, C et D).....	40
Conversion du gaz naturel au gaz propane (GPL).....	20	DIAGNOSTIC DE DÉFAILLANCES	41
CÂBLAGE ÉLECTRIQUE.....	21	Tableau 12. Défectuosités du tableau de commande du générateur	
Câblage de tension de ligne	21	d'air chaud.....	41
Mise à la terre.....	22	Tableau 13. Défectuosités du tableau de	
Thermostat/Raccordements basse tension	22	commande de moteur.....	41
Conditionneur d'air à un étage et thermostat à un étage.....	22	COMPOSANTS DU GÉNÉRATEUR D'AIR CHAUD.....	41
Conditionneur d'air à un étage et thermostat à deux étages.....	22	Figure 38. Emplacement des composants	42
Conditionneur d'air à deux étages et thermostat à deux étages	22	LISTE DE VÉRIFICATION DE L'INSTALLATION	44
Autorégulation pour thermostats à un étage	23		
Autorégulation pour thermostats à deux étages.....	23		

RENSEIGNEMENTS IMPORTANTS SUR LA SÉCURITÉ

INSTALLATEUR : Veuillez lire toutes les instructions avant d'entretenir cet équipement. Prêter attention à tous les avertissements de sécurité et toute autre remarque spéciale donnée dans le manuel. Des symboles de sécurité sont fréquemment utilisés dans l'ensemble de ce manuel pour désigner un degré ou un niveau de gravité et ne doivent pas être ignorés.

AVERTISSEMENT – Indique une situation potentiellement dangereuse qui, si elle n'est pas évitée, peut occasionner des blessures ou la mort.

MISE EN GARDE – Indique une situation potentiellement dangereuse qui, si elle n'est pas évitée, peut occasionner des blessures mineures ou modérées, ou des dommages matériels.

AVERTISSEMENT:

Les renseignements de sécurité indiqués dans le présent manuel doivent être respectés pendant l'installation, l'entretien et le fonctionnement de cet appareil. Les personnes non qualifiées ne doivent pas tenter d'interpréter ces instructions ou d'installer cet équipement. Le non-respect des recommandations de sécurité peut causer des dommages à l'équipement ou des blessures graves, voire mortelles.

AVERTISSEMENT:

À moins d'indication contraire dans ces instructions, on peut utiliser uniquement des trousseaux ou des accessoires autorisés avec ce produit ou pour modifier ce produit.

AVERTISSEMENT:

L'installation, la réparation, le réglage ou l'entretien inapproprié peut causer des explosions, un incendie, une décharge électrique ou toute autre condition dangereuse qui peut entraîner des blessures ou des dommages matériels. À moins d'indication contraire dans ces instructions, on peut utiliser uniquement des trousseaux ou des accessoires autorisés avec ce produit.

AVERTISSEMENT:

Ne pas installer ce générateur d'air chaud si l'une de ses pièces a été immergée dans de l'eau. Un générateur d'air chaud endommagé par une inondation est extrêmement dangereux. Toute tentative d'utiliser le générateur d'air chaud peut entraîner un incendie ou une explosion. Il faut communiquer avec un organisme de service qualifié pour l'inspection du générateur d'air chaud et le remplacement de toutes pièces électriques ou parties du système de commande qui ont été mouillées ou immergées.

- Pour réduire les risques de défaillance d'équipement ou de blessures, il est essentiel que seules des personnes qualifiées installent, réparent ou entretiennent cet équipement. Si vous ne possédez pas les compétences mécaniques ou les outils, communiquez avec le détaillant de votre région pour obtenir de l'assistance.
- Respecter toutes les mises en garde qui figurent dans les documents et sur les insignes et étiquettes de l'appareil. Lire et comprendre à fond les instructions qui accompagnent l'appareil avant de commencer l'installation et la vérification du fonctionnement de l'appareil.

- Manipuler cet appareil ou retirer des composants avec soin. Les arêtes vives en métal présentes sur tout appareil fabriqué en tôle peuvent causer des blessures.
- Ne pas ranger l'un des éléments ci-dessous sur ou en contact avec l'appareil : chiffons, balais, aspirateurs ou tout autre outil de nettoyage, bouteilles aérosol, savon en poudre, javellisant, cires, détergers, plastiques ou contenants plastiques, sacs de papier ou tout autre produit en papier, essence, kérosène, essence à briquet, liquides de nettoyage à sec, diluants ou tout autre liquide volatil.
- L'installateur doit se familiariser avec le schéma de câblage de l'appareil avant d'effectuer tout branchement électrique sur l'appareil. Voir les [Figure 30 \(page 32\)](#) et [Figure 31 \(page 33\)](#) ou l'étiquette de câblage de l'appareil.
- **Toujours reposer les portes sur le générateur d'air chaud après l'intervention. Ne pas faire fonctionner le générateur d'air chaud sans que toutes les portes et les couvercles soient en place.**

EXIGENCES ET CODES

AVERTISSEMENT :

Les renseignements de sécurité indiqués ci-dessous doivent être respectés pendant l'installation, l'entretien et le fonctionnement de ce générateur d'air chaud. Le non-respect des recommandations de sécurité peut causer des dommages à l'équipement ou des blessures graves, voire mortelles.

- Ce générateur d'air chaud doit être installé conformément avec ces instructions, avec les codes du bâtiment local applicable et la révision actuelle du National Fuel Gas Code (NFPA54/ANSI Z223.1) ou du Code d'installation relatif au gaz naturel et au propane, CAN/CSA B149.1.
- Utiliser uniquement le type de gaz approuvé pour ce générateur d'air chaud. Consulter la plaque signalétique du générateur d'air chaud.
- Installer ce générateur d'air chaud uniquement à un emplacement et dans une position conformes aux indications de la [page 5](#).
- Fournir de l'air de combustion et de l'air de ventilation appropriés pour l'espace du générateur d'air chaud comme indiqué aux Consulter la section Exigences Relatives à L'air de Combustion et à La Ventilation ([page 6](#)).
- Prévoir des dégagements adéquats autour de la prise d'air de ventilation, comme indiqué aux [Figure 7 \(page 10\)](#), [Figure 8 \(page 10\)](#), [Figure 9 \(page 10\)](#) et [Figure 10 \(page 11\)](#).
- Les produits de la combustion doivent être évacués à l'extérieur. Raccorder ce générateur d'air chaud à un système d'évacuation homologué, comme indiqué aux [page 9](#).
- Ne jamais effectuer d'essai d'étanchéité des gaz avec une flamme nue. Utiliser une solution savonneuse vendue sur le marché pour vérifier tous les raccords. Consulter la [page 19](#).
- Ce générateur d'air chaud est conçu pour fonctionner avec une hausse de pression externe maximale de 0,5 pouces d'eau (124 Pa). Consulter ainsi que la plaque signalétique pour connaître le débit de circulation d'air et l'augmentation de température appropriés. Il est important que le réseau de conduit soit conçu pour fournir les débits et les hausses de pression externe appropriés. Un réseau de conduit mal conçu peut entraîner des arrêts intempestifs et des problèmes de confort ou de bruit.
- Lorsque les conduits d'alimentation transportent l'air provenant du générateur d'air chaud vers les zones à l'extérieur de l'espace contenant le générateur d'air chaud, l'air de reprise doit également circuler dans des conduits étanches au boîtier du générateur d'air chaud et terminer dans l'espace de conditionnement. Consulter la [page 12](#).
- Un générateur d'air chaud alimenté au gaz destiné à une installation dans un garage résidentiel doit être installé selon les indications de la [page 5](#).

- Ce générateur d'air chaud n'est pas homologué pour une installation dans une maison mobile. L'installation de ce générateur d'air chaud dans une maison mobile risque de causer un incendie, des dommages matériels ou des blessures.
- Le Commonwealth du Massachusetts exige la conformité aux réglementations 248 CMR 4.00 et 5.00 pour l'installation des appareils au gaz ventilés traversant un mur, de la façon suivante :

1. Pour les appareils à évacuation directe, les appareils de chauffage à ventilation mécanique ou les appareils d'eau chaude domestique, où la base de la terminaison d'évacuation et la prise d'air sont installées à moins de quatre pieds au-dessus du niveau du sol, il faut satisfaire les exigences suivantes:

- a.) Une alarme et un détecteur de monoxyde de carbone (CO) doivent être posés à chaque étage où il y a des chambres. Le détecteur doit être conforme à la norme NFPA 720 (édition 2005) et installé dans l'espace habiTableau à l'extérieur des chambres.
- b.) Un détecteur de monoxyde de carbone (CO) doit être situé dans la salle où se trouve l'appareil ou l'équipement et doit :
 - Être alimenté par le même circuit électrique que l'appareil ou l'équipement. Un seul disjoncteur doit alimenter l'appareil et le détecteur de monoxyde de carbone (CO).
 - Être doté d'une pile d'alimentation de secours.
 - Être conforme aux normes ANSI/UL 2034 et NFPA 720 (édition 2005); approuvé et homologué par un laboratoire d'essais reconnu à l'échelle nationale, en vertu de la norme 527 CMR.
- c.) Il faut utiliser une terminaison d'évent approuvée pour le produit et, s'il y a lieu, il faut utiliser une prise d'air approuvée pour le produit. L'installation doit être réalisée en stricte conformité aux directives du fabricant. Il faut conserver une copie de la notice d'installation avec l'appareil ou l'équipement à la fin de l'installation.
- d.) Il faut poser une plaque signalétique en plastique ou en métal à l'extérieur du bâtiment, à quatre pieds directement au-dessus de l'emplacement de la terminaison d'évacuation. La plaque doit être suffisamment grande pour être facilement lue à une distance de huit pieds; elle doit porter l'inscription « Évacuation de gaz directe ci-dessous.

2. Pour les appareils à évacuation directe, les appareils de chauffage à ventilation mécanique ou les appareils d'eau chaude domestique, où la base de la terminaison d'évacuation et la prise d'air sont installées à plus de quatre pieds au-dessus du niveau du sol, il faut satisfaire les exigences suivantes :

- a.) Une alarme et un détecteur de monoxyde de carbone (CO) doivent être posés à chaque étage où il y a des chambres. Le détecteur doit être conforme à la norme NFPA 720 (édition 2005) et installé dans l'espace habiTableau à l'extérieur des chambres.
- b.) Le détecteur de monoxyde de carbone (CO) doit :
 - Être situé dans la salle où se trouve l'appareil ou l'équipement.
 - Être alimenté par câble ou par pile, ou les deux.
 - Être conforme à la norme NFPA 720 (édition 2005).
- c.) Il faut utiliser une terminaison d'évent approuvée pour le produit et, s'il y a lieu, il faut utiliser une prise d'air approuvée pour le produit. L'installation doit être réalisée en stricte conformité aux directives du fabricant. Il faut conserver une copie de la notice d'installation avec l'appareil ou l'équipement à la fin de l'installation.

Les renseignements ci-dessous sont donnés à titre de référence seulement et n'ont pas nécessairement juridiction sur les codes locaux ou provinciaux. Toujours consulter les autorités compétentes locales avant d'installer un appareil alimenté au gaz.

Air de combustion et air de ventilation

- É.-U. : National Fuel Gas Code (NFGC), air pour la combustion et la ventilation
- CANADA : Codes d'installation relatif au gaz naturel et au propane (NSCNGPIC), système d'évacuation et alimentation d'air pour appareils

Réseaux de conduit

- É.-U. et CANADA : Manuel D de l'Air Conditioning Contractors Association (ACCA), Sheet Metal and Air Conditioning Contractors National Association (SMACNA), ou American Society of Heating, Réfrigération, et Air Conditioning Engineers (ASHRAE) Fundamentals Handbook

Branchements électriques

- É.-U. : Code d'électricité national (NEC) ANSI/NFPA 70
- CANADA : Code canadien de l'électricité CSA C22.1

Tuyauterie de gaz et essai de pression de conduit de gaz

- É.-U. : NFGC et Codes nationaux de la plomberie
- CANADA : NSCNGPIC

Installation générale

- É.-U. : Édition actuelle du code NFGC et norme NFPA 90B. Pour obtenir des exemplaires, communiquer avec la National Fire Protection Association Inc., Batterymarch Park, Quincy, MA 02269; ou avec l'American Gas Association, 400 N. Capitol, N.W., Washington DC 20001 ou à l'adresse www.NFPA.org
- CANADA : NSCNGPIC Pour obtenir un exemplaire, communiquer le groupe Ventes de normes, CSA International, 178, boulevard Rexdale, Etobicoke (Toronto), Ontario, M9W 1R3, Canada

Sécurité

- É.-U. : (NFGC) NFPA 54–1999/ANSI Z223.1 et les normes d'installation, Warm Air Heating and Air Conditioning Systems ANSI/NFPA 90B
- CANADA : Norme nationale du Canada CAN/CSA-B149.1 et .2-M00 (NSCNGPIC)

Qualité de l'air de combustion

MISE EN GARDE :

L'air de combustion ne doit pas provenir d'une atmosphère corrosive.

Pour maximiser la durée de vie de l'échange de chaleur, l'air de combustion doit être exempt de produits chimiques qui peuvent entraîner la formation de composés acides corrosifs dans les gaz de combustion. Il est recommandé d'utiliser l'air extérieur comme source d'air de combustion. Toutefois, l'utilisation de l'air intérieur dans la plupart des applications est acceptTableau, sauf dans les situations suivantes:

- Si le générateur d'air chaud est installé dans un espace confiné, l'air de combustion nécessaire doit provenir de l'extérieur par l'entremise d'un comble, d'un vide sanitaire, d'un conduit d'air ou d'une ouverture directe. Pour une installation dans des espaces confinés, consulter la [page 7](#).
- Les installations réalisées dans ces emplacements peuvent nécessiter de l'air extérieur pour la combustion en raison de l'exposition aux produits chimiques:

Bâtiments commerciaux

Bâtiments avec piscines intérieures

Générateurs d'air chaud installés dans les buanderies

Générateurs d'air chaud installés dans des ateliers

Générateurs d'air chaud installés à proximité d'espaces d'entreposage de produits chimiques

- L'exposition aux substances suivantes dans l'alimentation en air de combustion peut nécessiter de l'air extérieur pour la combustion :
 - Solutions pour permanente
 - Cires ou produits nettoyants chlorés
 - Produits chimiques pour piscine à base de chlore
 - Produits chimiques adoucisseurs d'eau
 - Produits chimiques ou sels de déglacage
 - Tétrachlorure de carbone
 - Frigorigènes halogénés
 - Solvants de nettoyage (perchloroéthylène)
 - Encre d'impression, décapants pour peinture, vernis, etc.
 - Acide chlorhydrique
 - Adhésifs et colles
 - Assouplissants antistatiques
 - Matériaux de lavage à l'acide pour maçonnerie

Charge de chauffage

La dimension du générateur d'air chaud doit être établie en fonction de l'exigence relative à la charge calorifique nominale. Les estimations de charge calorifique peuvent être réalisées au moyen des méthodes approuvées établies par l'Air Conditioning Contractors of America (Manuel J); l'American Society of Heating, Refrigerating, and Air Conditioning Engineers ou par tout autre méthode d'ingénierie approuvée. **Le surdimensionnement excessif du générateur d'air chaud peut entraîner la défaillance prématurée du générateur d'air chaud ou de l'évent.** Les conduits de ventilation doivent être d'une dimension appropriée à la capacité du générateur d'air chaud afin de garantir le débit d'air nominal approprié.

Pour les installations réalisées au-dessus de 2 000 pieds, le débit calorifique au niveau de la mer du générateur d'air chaud doit être suffisamment élevé pour satisfaire la charge calorifique après le déclassement relatif à l'altitude.

Les fournaies à deux étapes fonctionnent à deux débits calorifiques afin de mieux satisfaire les charges de chauffage. Le débit calorifique faible (feu doux) correspond à 65 % du taux de feu élevé. Le plus haut degré de régulation du générateur d'air chaud peut être obtenu par une régulation avec un thermostat à deux étages. Cela permet au thermostat de demander directement un feu élevé ou un feu doux. Toutefois, il est possible d'utiliser le générateur d'air chaud avec un thermostat à un étage. Dans cette utilisation, la régulation du générateur d'air chaud peut être réglée pour passer du feu doux au feu élevé avec une minuterie. Consulter la section Autorégulation pour thermostats à un étage (page 23).

Les générateurs d'air chaud sont correctement dimensionnés pour satisfaire la charge calorifique maximale prévue. Mais cette charge est peu fréquente. Dans des températures plus modérées, il est plus probable que le générateur d'air chaud utilise la plupart du temps un feu doux. Cela est normal et présente l'avantage d'un fonctionnement plus silencieux et plus efficace qu'à charge maximale.

Installation dans un garage

Ce générateur d'air chaud au gaz peut être installé dans un garage résidentiel à condition que les brûleurs et l'allumeur soit situés à au moins 457 mm (18 po) au-dessus du plancher. Le générateur d'air chaud doit être protégé ou situé de façon à prévenir les dommages causés par les véhicules.

Dégagements aux matériaux combustibles

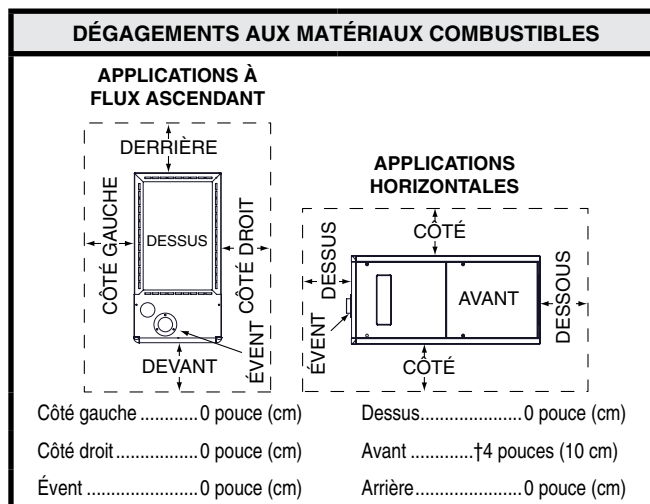
La conception de ce générateur d'air chaud est certifiée aux États-Unis et au Canada par CSA International pour les dégagements aux matériaux combustibles minimaux. **REMARQUE :** Le générateur d'air chaud est homologué pour une installation sur un plancher en matériaux combustibles ou non combustibles. Toutefois, le bois est le seul revêtement de plancher combustible autorisé pour l'installation. Pour obtenir le numéro de modèle et les renseignements relatifs au dégagement d'un modèle, consulter la plaque signalétique du générateur d'air chaud, située à l'intérieur de l'armoire du générateur d'air chaud.

L'emplacement de l'appareil doit être déterminé en fonction de l'accès pour le positionnement et l'entretien de l'appareil. La nécessité de prévoir le dégagement requis pour accéder aux panneaux et aux portes peut nécessiter des distances de dégagement supérieures à celles des exigences. **Prévoir un dégagement minimal de 24 pouces (61 cm) à l'avant de l'appareil. Toutefois, un dégagement de 36 pouces (91,4 cm) est fortement recommandé.** Voir la Figure 1 pour les exigences relatives au dégagement minimal.

Utilisation du générateur d'air chaud pendant des travaux de construction

⚠ MISE EN GARDE :

Le non-respect de ces directives annule la garantie du fabricant et peut réduire de façon importante la durée de vie ou le rendement du générateur d'air chaud et entraîner d'autres conditions non sécuritaires. Il incombe à l'installateur de s'assurer que ces conditions sont satisfaites.



†Prévoir un dégagement minimal de 24 pouces (61 cm) pour l'entretien. Le dégagement recommandé est de 36 pouces (91,4 cm).

Figure 1. Dégagements aux matériaux combustibles

⚠ AVERTISSEMENT:

Ne pas placer de matériaux combustibles sur ou contre l'armoire du générateur d'air chaud ou à moins de six pouces du conduit d'évent. Ne pas placer de matériaux combustibles, notamment de l'essence ou tout autre liquide ou vapeur inflammable à proximité du générateur d'air chaud.

EXIGENCES RELATIVES À L'AIR DE COMBUSTION ET À LA VENTILATION

AVERTISSEMENT :

RISQUE D'EMPOISONNEMENT AU MONOXYDE DE CARBONE

Le non-respect des consignes suivantes portant sur chacun des appareils raccordés au système d'évacuation mis en service pourrait entraîner l'empoisonnement au monoxyde de carbone ou la mort.

Les consignes suivantes doivent être observées pour chaque appareil raccordé au système d'évacuation mis en service si les autres appareils raccordés au système ne sont pas en service :

1. Sceller toute ouverture non utilisée du système d'évacuation.
2. S'assurer que le système d'évacuation présente des dimensions et une pente horizontale conformes à la norme ANSI Z223.1/NFPA 54, intitulée National Fuel Gas Code ou aux codes d'installation CSA-B149.1, ainsi qu'aux présentes instructions. S'assurer que le système d'évacuation n'est pas bloqué, restreint, corrodé, qu'il ne fuit pas et qu'il ne présente aucun autre défaut potentiellement dangereux.
3. Dans la mesure du possible, fermer toutes les portes et fenêtres du bâtiment, et toutes les portes entre la pièce où se trouve l'appareil raccordé au système d'évacuation et les autres pièces du bâtiment.
4. Fermer les registres de foyer.
5. Mettre en service les sècheuses et tout autre appareil qui n'est pas raccordé au système d'évacuation. Faire fonctionner à régime maximal tout ventilateur d'évacuation, tel que les hottes de cuisinière et les ventilateurs de salles de bains. Ne pas mettre en service les ventilateurs d'été.
6. Respecter les instructions d'allumage. Mettre en service l'appareil à l'essai. Régler le thermostat de manière à ce que l'appareil fonctionne sans interruption.
7. Vérifier s'il y a des émanations à l'orifice d'évacuation du coupe-tirage des appareils dotés d'un coupe-tirage 5 minutes après l'allumage du brûleur principal. Utiliser la flamme d'une allumette ou d'une chandelle.
8. Si l'on constate, au cours de l'un des essais qui précèdent, que l'évacuation est déficiente, corriger le système d'évacuation conformément à la norme ANSI Z223.1/NFPA 54, National Fuel Gas Code, et (ou) aux codes d'installation CSA B149.1.
9. Après avoir déterminé que tous les appareils raccordés au système d'évacuation évacuent correctement tel que prescrit ci-dessus, rouvrir les portes et les fenêtres et remettre les ventilateurs d'évacuation, les registres de foyers et tout autre appareil fonctionnant au gaz à leur état de fonctionnement initial.

RENSEIGNEMENTS IMPORTANTS :

- L'évacuation de ce générateur d'air chaud doit être conforme à la révision actuelle du National Fuel Gas Code (ANSI-Z223.1/NFPA54). Les directives visant à déterminer la conformité d'une installation se trouve dans la révision actuelle de la norme NFGC (ANSI Z223.1/NFPA54). Consulter les codes locaux pour connaître les exigences spéciales. Ces exigences concernent les installations aux États-Unis, tel qu'indiqué dans la norme NFGC.
- L'installation d'un générateur d'air chaud effectuée au moyen de méthodes autres que celles dans les sections suivantes doit être conformes au National Fuel Gas Code (NFGC) et à tout autre code local applicable.
- Les exigences au Canada (B149.1) sont structurées différemment. Au Canada, la ventilation doit être conforme aux exigences des codes d'installation actuels (CAN/CSA B149.1). Consulter les codes locaux pour connaître les exigences spéciales.
- Il faut prendre les dispositions pendant l'installation de ce générateur d'air chaud de façon à prévoir une alimentation d'air adéquate pour la combustion. L'air de combustion provenant de l'extérieur doit être exempt de produits chimiques corrosifs. Le conduit d'admission ne doit pas être placé à proximité de produits chimiques corrosifs, comme ceux indiqués à la [page 4](#).

AVERTISSEMENT:

Une fois l'installation du générateur d'air chaud terminée, inspecter soigneusement le réseau de conduit complet à l'intérieur et à l'extérieur du générateur d'air chaud pour assurer l'étanchéité appropriée. Les fuites dans le réseau de conduit peuvent entraîner des blessures graves, voire la mort, en raison de l'exposition aux produits dans les conduits, y compris le monoxyde de carbone.

AVERTISSEMENT:

Ce générateur d'air chaud ne doit pas être évacué avec d'autres appareils, même s'il s'agit d'un appareil à condensation. L'évacuation commune peut entraîner une forte corrosion des autres appareils ou de leur système d'évacuation et peut laisser s'échapper les gaz de combustion par ces appareils ou systèmes de ventilation. Ne pas évacuer le générateur d'air chaud par la cheminée d'un foyer ou le caniveau d'un bâtiment.

Ce générateur d'air chaud à condensation est homologué pour une installation en tant qu'appareil à évacuation direct (2 tuyaux) ou classique (1 tuyau). Les appareils à évacuation directe tirent l'air de combustion de l'extérieur et évacuent les produits de combustion à l'extérieur. Une installation dont l'air provient des environs du générateur d'air chaud est souvent nommée installation classique, c'est-à-dire qu'il n'y a qu'un conduit d'évacuation.

Un autre élément important à considérer dans la sélection d'une installation à un ou à deux tuyaux est la qualité de l'air intérieur, qui peut parfois être contaminée par différents produits chimiques domestiques. Ces produits chimiques peuvent causer une forte corrosion dans le système de combustion du générateur d'air chaud. Une installation à deux tuyaux présente l'avantage supplémentaire d'isoler le système des effets de la pression négative dans la maison.

⚠ MISE EN GARDE:

Les ventilateurs d'évacuation, les sècheuses, les foyers et les autres appareils qui tirent l'air de la maison à l'extérieur peuvent créer une pression négative à l'intérieur de la maison, ce qui cause un fonctionnement inapproprié du générateur d'air chaud ou des conditions non sécuritaires, comme un retour de flamme. Il est essentiel de prévoir un échange d'air suffisant avec l'extérieur pour prévenir la dépressurisation. Le National Fuel Gas Code fournit des renseignements supplémentaires sur la vérification des problèmes de pression négative.

Les prises d'air sur le dessus du générateur d'air chaud et les ouvertures dans les portes du placard ou les murs ne doivent jamais être obstruées. Si le générateur d'air chaud fonctionne avec une quantité d'air inadéquate pour la combustion, le contacteur de retour de flamme s'ouvre pour fermer l'alimentation en gaz des brûleurs.

REMARQUE IMPORTANTE

Ce dispositif de sécurité est un poussoir de réarmement manuel. **NE PAS** poser de fils volants entre ces contacteurs pour neutraliser leur fonction ou ne pas réarmer un contacteur sans avoir d'abord déterminé et corrigé l'état de défaillance. S'il faut remplacer un contacteur, utiliser uniquement la pièce de la bonne dimension indiquée dans la liste de pièces de remplacement fournie en ligne.

Systèmes à évacuation directe

Les appareils à évacuation directe aspirent l'air de combustion de l'extérieur et évacuent les produits de combustion à l'extérieur, ce qui isole l'ensemble du système de l'espace intérieur. Il est important de s'assurer que l'ensemble du système est étanche et que les dégagements aux matériaux combustibles sont maintenus peu importe si l'installation se trouve dans un espace confiné ou non.

Système à évacuation classique – Espaces confinés

Un espace confiné est une zone dont le volume est inférieur à 50 pieds cubes par 1 000 BTU/h (.293 kwh) des débits calorifiques combinés de tous les appareils tirant de l'air de combustion depuis cet espace. Les placards pour générateur d'air chaud, les petites salles techniques et les garages sont des espaces confinés. Les générateurs d'air chaud installés dans un espace confiné qui fournissent de l'air chaud aux zones extérieures à cet espace doivent tirer l'air de reprise de l'extérieur de l'espace et doivent être dotés de conduits d'air de reprise parfaitement étanches au générateur d'air chaud. Les conduits doivent présenter une section transversale au moins aussi grande que l'espace libre de leurs ouvertures respectives dans l'espace du générateur d'air chaud. Les greniers ou les vides sanitaires doivent être reliés librement à l'extérieur s'ils sont utilisés comme source d'air pour la combustion et la ventilation.

La dimension requise de ces ouvertures est déterminée par l'utilisation de l'air intérieur ou extérieur comme source d'alimentation de la combustion, par la méthode utilisée pour aspirer l'air dans cet espace et par le débit calorifique total de tous les appareils dans cet espace. Dans tous les cas, la dimension minimale de toute ouverture d'air de combustion est de 3 pouces (7,6 cm).

Air de l'intérieur

Si l'air de combustion est tirée de l'espace chauffé, les deux ouvertures doivent avoir chacune un espace libre d'au moins un pouce (6.5 cm²) carré par 1 000 BTU/h (29,3 kwh) du débit calorifique total de tous les appareils dans l'espace confiné; l'espace libre doit toutefois être d'au moins 100 pouces (645,2 cm²) carrés. Voir l'exemple et la Figure 2.

EXEMPLE

Si le débit calorifique combiné de tous les appareils est inférieur à ou égal à 100 000 BTU/h (29,3 kwh), chaque ouverture doit présenter un espace libre d'au moins 100 po² (645,2 cm²). Si le débit calorifique combiné de tous les appareils est de 120 000 BTU/h (35,2 kwh), chaque ouverture doit présenter un espace libre d'au moins 120 po² (774,2 cm²).

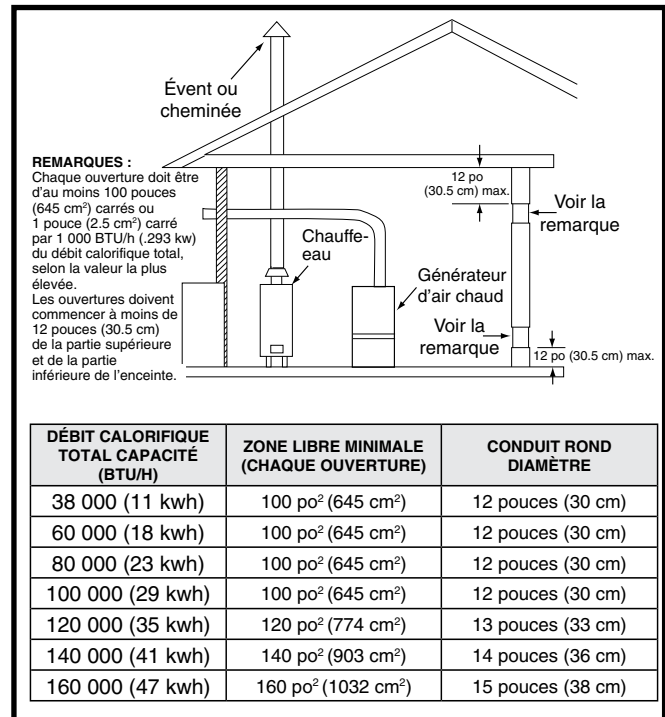


Figure 2. Air de combustion provenant de l'intérieur

Air extérieur provenant d'un vide sanitaire ou d'un comble ventilé

Lorsque les ouvertures peuvent échanger de l'air librement avec l'extérieur, chaque ouverture doit avoir un espace libre minimal de un pouce (6.5 cm²) carré par 4 000 BTU/h (1,172 kwh) du débit calorifique total de l'appareil. Les ouvertures doivent échanger directement, ou par conduits, avec les espaces extérieurs (vide sanitaire ou comble) dont l'échange d'air se fait librement avec l'extérieur. Voir la Figure 3.

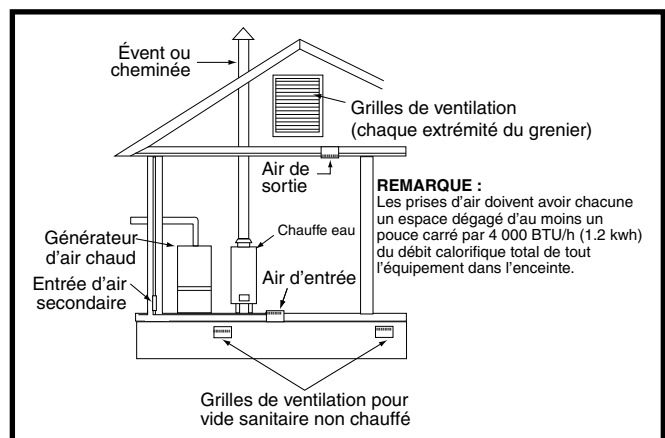


Figure 3. Air de combustion provenant d'un vide sanitaire ou d'un comble ventilé

Air extérieur avec conduits verticaux

Si l'air de combustion provient de l'extérieur par l'entremise de conduits verticaux, les ouvertures et les conduits doivent avoir un espace libre minimal d'un pouce (6.5 cm²) carré par 4 000 BTU/h (1,172 kwh) du débit calorifique total de l'appareil. Consulter la Figure 4.

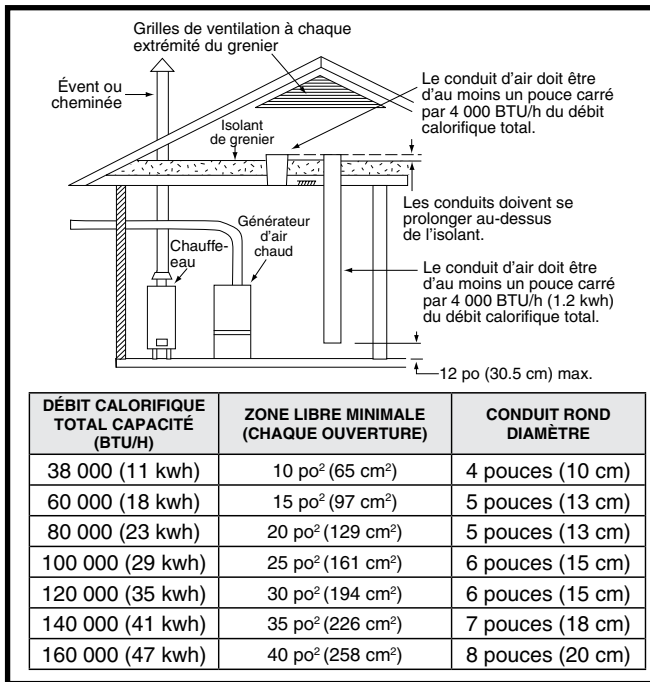


Figure 4. Air de combustion tiré de l'extérieur par conduits verticaux

Air extérieur avec conduits horizontaux

Si l'air de combustion provient de l'extérieur par l'entremise de conduits horizontaux, les ouvertures et les conduits doivent avoir un espace libre minimal d'un pouce (6.5 cm²) carré par 2 000 BTU/h (.586 kwh) du débit calorifique total de l'appareil. Les conduits doivent présenter une section transversale au moins aussi grande que l'espace libre de leurs ouvertures respectives dans l'espace du générateur d'air chaud. Consulter la Figure 5.

Air traversant directement un mur extérieur

Si de combustion est alimentée directement à travers le mur extérieur, les deux ouvertures doivent avoir un espace libre d'au moins un pouce (6.5 cm²) carré par 4 000 BTU/h (1,172 kwh) du débit calorifique total de l'appareil. Consulter la Figure 6.

Autre méthode d'alimentation de l'air depuis l'extérieur:

Si les codes locaux le permettent, il est possible de fournir l'air extérieur au moyen d'une ouverture (voir le code NFGC). En règle générale, les espaces confinés doit présenter deux ouvertures pour l'air de combustion. Une ouverture doit se trouver à moins 12 pouces (30,5 cm) du plafond et l'autre à moins de 12 pouces (30,5 cm) du plancher. Toutefois, une autre méthode récemment adoptée par le NFGC utilise une ouverture à moins de 12 pouces (30,5 cm) de la partie supérieure de l'espace. Il est possible d'utiliser cette méthode si les codes locaux l'autorisent.

IL FAUT SATISFAIRE LES CONDITIONS SUIVANTES :

1. L'ouverture doit commencer à moins de 12 pouces (30,5 cm) de la partie supérieure de la structure et être raccordée à l'extérieur par des conduits verticaux ou horizontaux ou raccordée par conduit à un vide sanitaire ou à un comble relié à l'extérieur.

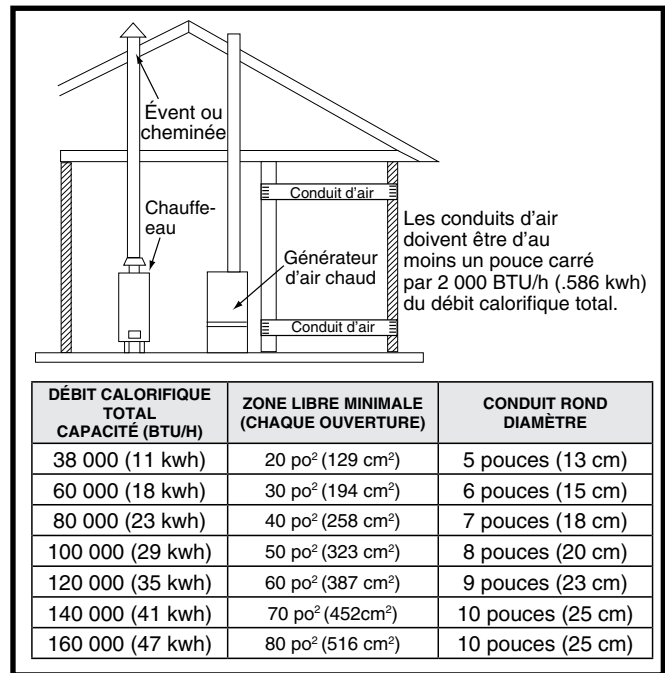


Figure 5. Air de combustion tiré de l'extérieur par conduits horizontaux

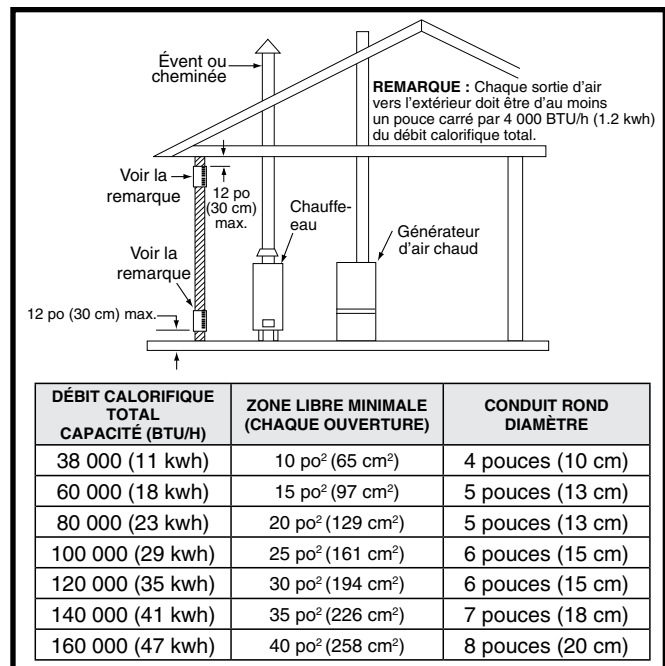


Figure 6. Air de combustion tiré de l'extérieur par un mur extérieur

- L'ouverture doit présenter un espace libre minimal de 1 po² (6,5 cm²) par 3 000 BTU/h (.88 kwh) du débit calorifique total de tout l'équipement situé dans l'enceinte.
- L'espace libre ne doit pas être inférieur à la somme de toutes les aires des raccords d'évent dans l'enceinte.

Système à évacuation classique – Espaces non confinés

Un espace non confiné est une zone incluant toutes les salles non séparées par des portes dont le volume est supérieur à 50 pieds cubes (1,42 cm³) par 1 000 BTU/h (.293 kwh) des débits calorifiques combinés de tous les appareils tirant de l'air de combustion depuis cet espace.

En règle générale, un générateur d'air chaud installé dans un espace non confiné ne requiert pas d'air extérieur pour la combustion. Toutefois, dans les maisons construites pour l'efficacité énergétique (faible taux de renouvellement d'air), il peut être nécessaire de fournir de l'air extérieur pour garantir une combustion et une ventilation adéquates, même si le générateur d'air chaud est situé dans un espace non confiné. Voir l'exemple ci-dessous.

EXEMPLE

Un espace avec un chauffe-eau dont le débit calorifique est de 45 000 BTU/h (13,185 kwh) et avec un générateur d'air chaud de 75 000 BTU/h (22,98 kwh) requiert un volume de 6 000 pieds (170 cm³) cubes [50 x (45 + 75) = 6 000] pour être considéré comme un espace non confiné. Si la hauteur du plafond de l'espace est de huit pieds, la superficie de cet espace doit être de 750 pi² (69,68 m²) (6 000 / 8 = 750).

Ventilation de catégorie IV

⚠ AVERTISSEMENT :

Une fois l'installation du générateur d'air chaud terminée, inspecter soigneusement le réseau de conduit complet à l'intérieur et à l'extérieur du générateur d'air chaud pour assurer l'étanchéité appropriée. Les fuites dans le réseau de conduit peuvent entraîner des blessures graves, voire la mort, en raison de l'exposition aux produits dans les conduits, y compris le monoxyde de carbone.

Ce générateur d'air chaud est classé comme un appareil de « Catégorie IV », qui requiert des méthodes d'installation et des matériaux de ventilation spéciaux. Cette section présente les exigences relatives à l'installation d'une tuyauterie classique (1 tuyau) et d'une tuyauterie à évacuation directe (2 tuyaux).

Pour les installations à un tuyau, installer la tuyauterie d'évacuation de la façon décrite dans cette section et fournir l'air pour la combustion et la ventilation conformément aux Exigences Relatives à L'air de Combustion et à La Ventilation (page 6). Les longueurs de la tuyauterie d'air de combustion et de la tuyauterie d'air de ventilation pour les deux types d'installation sont indiquées dans le [Tableau 1](#).

Les appareils de catégorie IV fonctionnent avec une pression d'évacuation positive et requièrent donc des systèmes de ventilation parfaitement étanches. Ils produisent également un condensat liquide, qui est légèrement acide et peut causer une forte corrosion des matériaux de ventilation ordinaires. Un événement et une tuyauterie d'air de combustion obstrués peuvent avoir une incidence négative sur le fonctionnement du générateur d'air chaud.

L'ensemble inducteur de ce générateur d'air chaud peut être tourné pour évacuer les produits de combustion du côté gauche ou du côté droit du générateur d'air chaud. Cela permet d'obtenir une souplesse accrue de l'orientation dans laquelle le conduit d'événement sort du générateur d'air chaud.

Matériau du conduit d'événement

Les raccords et les conduits d'événement et d'air de combustion doivent être fabriqués dans l'un des matériaux de la liste ci-dessous et doivent être conformes à la norme ANSI/ASTM indiquée.

MATÉRIAUX	NORMES
PVC de série 40.....	D1785
CPVC.....	D1784
PVC-DWV.....	D2665
SDR-21 et SDR-26.....	D2241
ABS-DWV.....	D2661
ABS de série 40.....	F628
Mousse/PVC cellulaire.....	F891
*PolyPro® par DuraVent.....	ULC-S636
*InnoFlue® par Centrotherm.....	UL1738 and ULC-S636

*Lorsqu'on utilise du PolyPro® ou du InnoFlue®, tous les raccords et conduites d'événement doivent provenir du même fabricant, et il faut éviter de les échanger avec d'autres matériaux. Consultez les directives particulières fournies avec les trousseaux d'événement PolyPro et InnoFlue.

La colle doit être conforme à la norme ASTM D2564 pour le PVC et à la norme D2235 pour l'ABS. L'apprêt pour PVC doit être conforme à la norme ASTM F656. Utiliser de la colle conforme à la norme ASTM D2235 pour assembler de la tuyauterie ABS à de la tuyauterie ABS. Utiliser de la colle conformément à la procédure de la norme ASTM D3138 pour assembler de la tuyauterie PVC à de la tuyauterie.

Au Canada, tous les raccords et tuyaux d'événement en plastique, y compris la colle, les produits nettoyants ou les apprêts doivent être certifiés comme un système selon la norme ULC S636. Toutefois, cette exigence ne s'applique pas aux brides de finition ou à la tuyauterie interne du générateur d'air chaud.

GÉNÉRATEUR D'AIR CHAUD MODÈLES (BTU)	GÉNÉRATEUR D'AIR CHAUD INSTALLATION	LONGUEUR DE CONDUIT D'ÉVÉNEMENT SIMPLE (PI) AVEC 1 COUDE À LONG RAYON*		LONGUEUR DE CONDUIT D'ÉVÉNEMENT DOUBLE (PI) AVEC 1 COUDE À LONG RAYON SUR CHAQUE CONDUIT*	
		SORTIE DIAMÈTRE DE 2 PO (5 CM)	SORTIE DIAMÈTRE DE 3 PO (7.6CM)	ENTRÉE/SORTIE DIAMÈTRE DE 2 PO (5 CM)	ENTRÉE/SORTIE DIAMÈTRE DE 3 PO (7.6CM)
38 000 (11,1 kwh)	Flux ascendant	90 (27 m)	90 (27 m)	90 (27 m)	90 (27 m)
	Horizontal	50 (15 m)	90 (27 m)	50 (15 m)	90 (27 m)
60 000 (17,6 kwh)	Flux ascendant	90 (27 m)	90 (27 m)	90 (27 m)	90 (27 m)
	Horizontal	50 (15 m)	90 (27 m)	50 (15 m)	90 (27 m)
80 000 (23,4 kwh)	Flux ascendant	40 (12 m)	90 (27 m)	40 (12 m)	90 (27 m)
	Horizontal	30 (9 m)	90 (27 m)	30 (9 m)	90 (27 m)
100 000 (29,3 kwh)	Flux ascendant	30 (9 m)	90 (27 m)	30 (9 m)	90 (27 m)
	Horizontal	30 (9 m)	90 (27 m)	30 (9 m)	90 (27 m)
120 000 (35,2 kwh)	Flux ascendant	S.o.	90 (27 m)	S.o.	90 (27 m)
	Horizontal	S.o.	90 (27 m)	S.o.	90 (27 m)

*REMARQUES :

- Soustraire 2,5 pi (76 cm) pour chaque coude à long rayon de 2 po (5 cm) supplémentaire, 5 pi (152 cm) pour chaque coude à rayon court de 2 po (5 cm) supplémentaire, 3,5 pi (107 cm) pour chaque coude à long rayon de 3 po (91 cm) supplémentaire et 7 pi (213 cm) pour chaque coude à rayon court de 3 po (91 cm) supplémentaire. Soustraire 5 pi (152 cm) pour chaque té de 2 po (5 cm) et 8 pi (244 cm) pour chaque té de 3 po (91 cm).
- Ce tableau s'applique aux élévations jusqu'à 2 000 pi (609 m) au-dessus du niveau de la mer. Pour les élévations supérieures, diminuer les longueurs de conduits de 8 % par 1 000 pi (305 m) d'altitude.

Tableau 1. Longueurs du conduit d'événement

Longueur et diamètre du conduit d'évent

Pour que le générateur d'air chaud fonctionne correctement, la tuyauterie d'air de combustion et la tuyauterie d'évent ne doivent pas être trop restrictives.

- Le système d'évacuation doit être conçu avec une quantité minimale de coudes et d'angles.
- La transition au diamètre final de l'évent doit être effectuée aussi près que possible de la sortie du générateur d'air chaud.
- Toujours utiliser un conduit d'air de combustion de dimension égale ou supérieure à celle utilisée pour le conduit d'évacuation.

Le **Tableau 1** indique la longueur de conduit admissible maximale pour un générateur d'air chaud à débit calorifique connu, lorsque l'installation se fait avec une tuyauterie dont le diamètre et le nombre de coudes sont prédéterminés. Pour utiliser le Tableau, il faut connaître le débit calorifique du générateur d'air chaud, la longueur d'axe et le nombre de coudes sur chaque conduit.

L'estimation de la longueur des acheminements d'évent doit tenir compte de l'incidence des coudes et des autres raccords. Cela est normalement réalisé au moyen du concept de « longueur équivalente ». Il s'agit alors d'attribuer aux raccords une longueur linéaire qui tient compte de la chute de pression causée par chacun d'entre eux. Par exemple, un coude à long rayon de 2 po (5 cm) de diamètre équivaut à un acheminement linéaire de 2,5 pieds (.762 m). Un té de 90 degrés correspond à une longueur de 7 pi (2.1 m).

Les longueurs équivalentes des tés et des différents coudes sont indiquées dans le **Tableau 1**. Mesurer la longueur linéaire de l'acheminement d'évent et ajouter la longueur équivalente de chaque raccord. La longueur totale, incluant la longueur équivalente des raccords, doit être inférieure à la longueur maximale indiquée dans le **Tableau 1**.

Installation du conduit d'évent

⚠ MISE EN GARDE :

L'air de combustion ne doit pas provenir d'une atmosphère corrosive.

Ce générateur d'air chaud est homologué pour une installation à dégagement nul entre la tuyauterie d'évent et les surfaces combustibles. Toutefois, il est recommandé de prévoir de l'espace pour faciliter l'installation et l'entretien.

- Dans le cas où il n'y aurait pas de codes locaux, il faut disposer l'admission d'air de combustion à au moins 8 pouces (20 cm) de toute terminaison d'évent. Cela comprend les installations de plus d'un générateur d'air chaud.
- Il faut également tenir compte de la qualité de l'air extérieur. S'assurer que l'admission d'air de combustion n'est pas située à proximité d'une source de vapeurs de solvant ou d'autres produits chimiques qui pourraient causer la corrosion du système de combustion du générateur d'air chaud. (Voir la liste des substances à la [page 5](#).)
- Acheminer la tuyauterie aussi directement que possible entre le générateur d'air chaud et l'extérieur. La tuyauterie horizontale entre l'inducteur et le tuyau de raccordement doit être inclinée de 1/4 po par pied (1 cm par 48 cm) pour assurer l'écoulement du condensat vers le té drain ou le siphon en PVC. Les longs acheminements de conduit d'évent requièrent des diamètres de conduit plus grands. Consulter la section Options d'inducteur et de ventilation à la [page 15](#) pour de plus amples renseignements.
- Si on utilise un système à évacuation directe (2 conduits), l'admission d'air de combustion et l'évacuation doivent être situées dans la même zone de pression atmosphérique. Cela signifie que les deux conduits doivent sortir du bâtiment par la même section de mur extérieur ou de toit, comme indiqué aux [Figure 7](#), [Figure 8](#), [Figure 9](#), et [Figure 10](#).
- Il faut soutenir mécaniquement la tuyauterie pour éviter que son poids repose sur le générateur d'air chaud. Il faut poser les supports de conduit

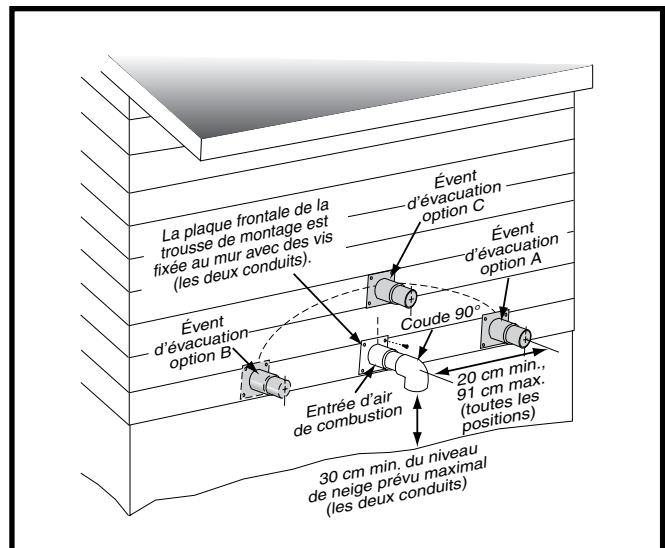


Figure 7. Dégagements du conduit d'admission et du conduit d'évacuation

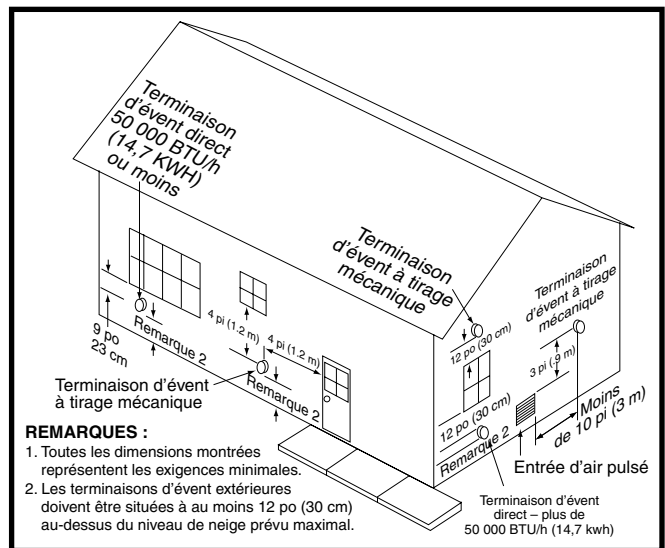


Figure 8. Emplacements de l'évent

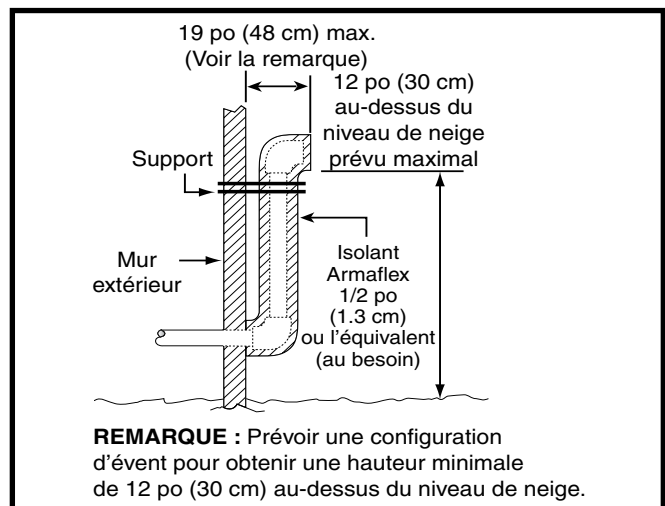


Figure 9. Autre installation d'un conduit d'évent horizontal

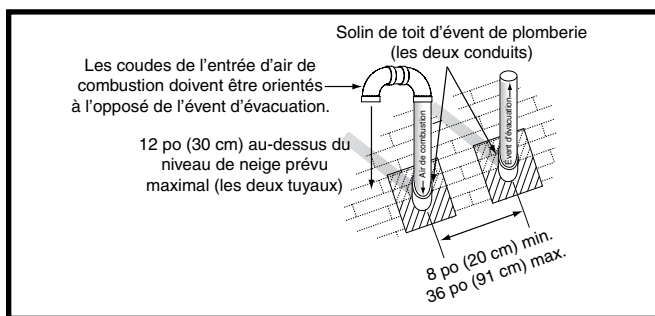


Figure 10. Terminaison d'évent vertical

à des intervalles minimales de 5 pieds le long de l'acheminement de l'évent pour empêcher tout déplacement après l'installation. Au besoin, les supports peuvent être disposés à des intervalles plus courts pour prévenir tout affaissement de section qui pourrait piéger le condensat. Voir les [Figure 36 \(page 39\)](#) et [Figure 37 \(page 40\)](#). Il est recommandé d'installer des manchons le long du conduit d'évent des deux côtés du mur extérieur. Ces manchons peuvent être requis par le code local.

- Si des raccords frangibles sont requis dans le conduit d'admission d'air de combustion (s'il y a lieu) et la tuyauterie d'évacuation, on peut alors utiliser des manchons en néoprène droits pour une tuyauterie de 2 po (5 cm) ou 3 po (7.6 cm) avec des colliers de serrage. Ces manchons peuvent être commandés auprès du distributeur de générateurs d'air chaud de votre région. Pour installer un manchon:
 1. Glisser le manchon en caoutchouc sur l'extrémité du conduit fixé au générateur d'air chaud et le fixer avec un des colliers de serrage.
 2. Glisser l'autre extrémité du manchon en caoutchouc sur l'autre conduit de l'évent.
 3. Fixer le manchon avec le deuxième collier de serrage en s'assurant que le raccordement est serré et étanche.

Terminaisons extérieures – Évent horizontal

- Les terminaisons d'évent et d'admission d'air de combustion doivent être installées comme indiqué aux [Figure 7](#) et [Figure 8](#), et conformément à ces directives :
- Les dégagements de la terminaison d'évent doivent être conformes à la norme ANSI 2223.1/NFPA 54 du NFGC ou à la norme CSA B149.1 du Code d'installation relatif au gaz naturel et au propane. Le [Tableau 11 \(page 34\)](#) indique les distances nécessaires de la terminaison d'évent aux fenêtres et aux prises d'air du bâtiment.
- Les terminaisons d'évent et d'admission d'air de combustion doivent être situées de façon à garantir le bon fonctionnement du générateur d'air chaud et la conformité aux codes applicables. Une terminaison d'évent doit être située à au moins 3 pieds (2,7 m) au-dessus de toute admission d'air pulsé située à moins de 10 pieds (3 m). Ces directives ne s'appliquent pas à l'admission d'air de combustion d'un appareil à évacuation directe (deux conduits). Au Canada, la norme CSA B149.1 prévaut sur ces directives. Consulter le [Tableau 11](#).
- Tous les dégagements minimaux doivent être maintenus pour protéger les matériaux du bâtiment contre la dégradation causée par les gaz de combustion. Consulter la [Figure 7](#).
- Pour un rendement optimal, disposer l'évacuation du générateur d'air chaud à travers un mur peu exposé aux vents hivernaux.
- La terminaison d'évent doit être située à au moins 3 pieds (2,7 m) horizontalement de tout compteur électrique, compteur de gaz, régulateur et dispositif détendeur. Ces distances s'appliquent UNIQUEMENT aux États-Unis. Au Canada, la norme CSA B149.1 prévaut sur ces directives.
- Ne pas installer la terminaison d'évent de façon à orienter l'évacuation dans des puits de fenêtre, des cages d'escalier, sous des terrasses ou dans des alcôves et des endroits encastrés similaires, ainsi qu'au-dessus de voies publiques.
- Dans le cas d'une évacuation horizontale, une trousse d'évent de mur latéral est offerte selon le diamètre du conduit de l'installation. Pour un

conduit de 2 pouces (5 cm), utiliser la trousse d'évent de mur latéral no 904617 et, pour un conduit de 3 pouces (7,6 cm), utiliser la trousse d'évent de mur latéral no 904347. **Veillez suivre les directives fournies avec la trousse.**

- Les trusses d'évent concentrique sont offertes pour les applications 2 po (5 cm) et 3 po (7.6 cm). L'une des dimensions est conforme à la norme UL 1738 et l'autre dimension est conforme à la norme ULC S636. Consultez les documents techniques pour connaître les numéros de trousse
- Lorsque le conduit d'évent doit sortir par un mur extérieur à proximité du niveau du sol ou du niveau de neige prévu et qu'il n'est pas possible d'obtenir les dégagements indiqués à la [Figure 7 \(page 10\)](#), il est possible d'utiliser une conduite montante, comme indiqué à la [Figure 9](#). Il faut utiliser de l'isolant pour éviter le gel de cette section de conduit. Consulter le [Tableau 2 \(page 11\)](#) pour la protection contre le gel de l'évent.

Terminaisons extérieures – Évent vertical

Les exigences relatives à l'espacement des terminaisons entre le toit et entre chaque terminaison sont indiquées à la [Figure 10](#). L'endroit où le conduit traverse le toit doit être doté d'un solin approprié et étanche; on peut utiliser un chaperon de toit ou un solin équivalent. La tuyauterie d'évent et la tuyauterie d'air de combustion peuvent être installées dans une cheminée existante non utilisée, à condition que :

- le conduit d'évent et le conduit d'admission d'air soient acheminés sur toute la longueur de la cheminée;
- la partie supérieure de la cheminée soit étanche et protégée contre les intempéries;
- les dégagements de terminaison indiqués à la [Figure 10](#) soient maintenus;
- la cheminée ne soit utilisée pour l'évacuation d'aucun autre appareil au gaz ou au mazout.

Protection contre le gel du conduit d'évent

⚠ MISE EN GARDE :

Lorsque le conduit d'évent est exposé à des températures inférieures au point de congélation (p. ex., lorsqu'il passe dans des espaces non chauffés, dans une cheminée, etc.), il faut isoler le conduit avec un isolant en caoutchouc spongieux, comme un isolant de type Armaflex ou un isolant équivalent. L'isolation du conduit est importante pour prévenir le gel du condensat.

- Le [Tableau 2 \(page 11\)](#) indique la longueur maximale du conduit de raccordement qui peut être acheminée dans un espace non conditionné ou dans un espace extérieur. La longueur totale du conduit d'évent ne doit pas dépasser les longueurs indiquées dans le [Tableau 1 \(page 9\)](#). Pour les installations au Canada, veuillez consulter le Code d'installation canadien (CAN/CSA-B149.1) ou les codes locaux.
- Pour les climats très froids ou pour les courts cycles de fonctionnement du générateur d'air chaud (p. ex., conditions de baisse du thermostat), il est possible de réduire les derniers 18 pouces (46 cm) de conduit

CONFIGURATION HIVERNALE TEMPÉRATURE	LONGUEUR DE CONDUIT D'ÉVACUATION MAXIMALE (PIEDS) DANS LES ESPACES NON CONDITIONNÉS ET EXTÉRIEURS	
	SANS ISOLANT	AVEC ISOLANT*
20° F (-7 °C)	45 (13.7 m)	70 (21.3 m)
0° F (-18 °C)	20 (6.1 m)	70 (21.3 m)
-20° F (-29 °C)	10 (3.0 m)	60 (18.3 m)

REMARQUE : Isolant d'une épaisseur supérieure à 3/8 po (0,95 cm), basé sur une cote R de 3,5 (pi x °F x h) / (BTU x po)

Tableau 2. Protection de l'évent

d'évent. Il est possible de réduire un conduit de 3 po (7,6 cm) à 2 1/2 po (6,35 cm), de 3 po (7,6 cm) à 2 po (5 cm) ou de 2 po (5 cm) à 1 1/2 po (3,8 cm) si la longueur totale de l'évent est d'au moins 15 pieds (4,5 m) et que la longueur de l'évent se situe dans les paramètres indiqués dans le [Tableau 1](#). La restriction doit être considérée comme 3 pieds (.91 m) équivalent. Les conduits d'évent plus petits sont moins susceptibles de geler, mais ne doivent pas être trop restrictifs. La longueur du conduit de 2 po (5 cm) ne doit pas excéder 18 pouces (46 cm).

- Si le générateur d'air chaud est installé à l'horizontale, s'assurer que l'orifice d'écoulement du drain en ligne est orienté vers le bas pour garantir l'écoulement adéquat du condensat. Voir les [Figure 36 \(page 39\)](#) et [Figure 37 \(page 40\)](#).
- Pour empêcher les débris ou les bestioles d'entrer dans le système de combustion, on peut installer un écran de protection sur l'ouverture d'admission d'air de combustion. Les trous de l'écran doivent être suffisamment grands pour éviter de restreindre le débit d'air.

Installations existantes

Lorsqu'un générateur d'air chaud existant est retiré d'un système d'évacuation desservant d'autres appareils, la dimension du système d'évacuation existant peut être inadéquate pour assurer la ventilation des appareils demeurés en place (p. ex., chauffe-eau). Un système d'évacuation de dimension inappropriée peut entraîner des fuites, des émanations ou la formation de condensat. Il faut vérifier que le système d'évacuation existant est conforme au NFPA et en assurer la conformité avant d'installer le générateur d'air chaud.

REMARQUE : En cas de remplacement d'un générateur d'air chaud existant, il est possible de trouver un système d'évacuation en plastique qui fait l'objet d'un rappel de la Consumer Product Safety Commission. Les conduits touchés par le rappel sont des événements en plastique haute température (HTPV). **Si le système d'évacuation est constitué de ces conduits, NE PAS réutiliser ce système d'évacuation.** Ce rappel ne concerne pas les autres conduits d'évent en plastique, comme le PVC blanc ou le CPVC. Consulter les détails du rappel sur le site Web de la CPSC ou composer le numéro sans frais 800-758-3688.

Élimination du condensat

La méthode d'élimination du condensat varie selon les codes locaux. Consulter le code local ou les autorités compétentes de votre région.

Chaque conduite d'écoulement de condensat doit être dotée d'un siphon en J en utilisant des pièces fournies sur place. Une fois les conduites de condensat dotées d'un siphon en J, elles peuvent être rassemblées en une seule conduite jusqu'au drain. Les conduites d'écoulement doivent être acheminées vers le bas pour assurer un écoulement approprié depuis le générateur d'air chaud.

La trousse de neutralisation n° 902377 est offerte pour ce générateur d'air chaud. **Veillez suivre les directives fournies avec la trousse.**

Pour les installations où le dégagement nécessaire au siphon en J est limité (comme un comble, où le siphon peut être installé entre des solives de plafond), il est possible de raccourcir les deux côtés du siphon en J jusqu'à un minimum de 3 pouces (7,6 cm). Consulter la [Figure 11, \(page 14\)](#).

EXIGENCES RELATIVES À L'AIR CIRCULANT

AVERTISSEMENT :

Ne pas laisser les produits de combustion entrer dans l'alimentation d'air circulant. Le défaut de prévenir la circulation des produits de combustion dans l'espace habitable peut créer des conditions potentiellement dangereuses, notamment l'empoisonnement au monoxyde de carbone, qui peut entraîner des blessures ou la mort.

Tous les systèmes de gaines de reprise doivent être fixés au générateur d'air chaud avec des vis à tôle. Pour les installations dans les espaces confinés, tous les systèmes de gaines de reprise doivent être parfaitement étanches. Lorsque l'air de reprise est fourni par la base du générateur d'air chaud, le joint entre le générateur d'air chaud et le plénum de reprise doit être étanche à l'air.

La surface de montage du générateur d'air chaud doit procurer un support physique solide au générateur d'air chaud et il ne doit y avoir aucun espace, fissure ou affaissement entre le générateur d'air chaud et le plancher ou la plate-forme.

Les systèmes de gaines d'air de reprise et d'air circulant ne doivent être raccordés à aucun autre dispositif générateur d'air chaud, comme un foyer encastré, un poêle, etc. Un tel raccordement peut entraîner un incendie, une explosion, un empoisonnement au monoxyde de carbone, des blessures ou des dommages matériels.

Plénums et conduits d'air

- Les plénums et les conduits d'air doivent être installés conformément à la norme relative à l'installation de climatiseurs et de systèmes de ventilation (NFPA no 90A) ou à la norme relative à l'installation de systèmes de chauffage à air chaud et de systèmes de climatisation (NFPA no 90B).
- Si le débit d'air maximal est de 1 600 pieds (755 L/s) cubes par minute ou plus, il est nécessaire d'utiliser deux ouvertures pour l'air de reprise des générateurs d'air chaud à flux ascendant.
- Il est recommandé de doter le conduit de sortie d'un panneau d'accès amovible. L'ouverture doit être accessible lorsque le générateur d'air chaud est installé et doit avoir une dimension qui permet d'observer la fumée ou la lumière réfléchie à l'intérieur de la gaine pour déterminer la présence de fuites dans l'échangeur de chaleur. Le couvercle de l'ouverture doit être fixé de façon à prévenir les fuites.
- Si on utilise l'air extérieur comme air de reprise du générateur d'air chaud pour la ventilation ou pour améliorer la qualité de l'air intérieur, le système doit être conçu de façon à ce que l'air de reprise soit supérieure à 15 °C (60 °F) pendant le fonctionnement. Si on utilise une combinaison d'air intérieur et extérieur, les conduits et le système de registres doivent être conçus de façon à ce que l'alimentation en air de reprise de la fournaise soit équivalente à l'alimentation en air de reprise d'un système d'air de reprise intérieur normal.
- Lorsqu'on installe un système de refroidissement qui utilise le souffleur du générateur d'air chaud pour créer un débit d'air sur le serpentin intérieur, le serpentin doit être installé en aval (du côté sorti) du générateur d'air chaud ou parallèlement au générateur d'air chaud.
- Si un système de refroidissement est installé parallèlement au générateur d'air chaud, il faut installer un registre pour empêcher l'air refroidi d'entrer dans le générateur d'air chaud et de former de la condensation sur l'échangeur de chaleur. Si on installe un registre manuel, il doit être conçu de façon à prévenir le fonctionnement du générateur d'air chaud lorsqu'il est en position de refroidissement et à prévenir le fonctionnement du système de refroidissement lorsqu'il est en position de chauffage.

- Il est recommandé de sceller tous les raccordements et tous les joints avec un ruban d'étanchéité ou un enduit d'étanchéité liquide de qualité industrielle. Les exigences relatives à l'étanchéisation des systèmes de gaines diffèrent d'une région à l'autre. Consulter les codes locaux pour connaître les exigences particulières à votre région.

Raccordements d'air de reprise

- Pour les applications où les conduits d'alimentation transportent l'air chaud dans les zones extérieures à l'espace où se trouve le générateur d'air chaud, l'air de reprise doit être amené au générateur d'air chaud au moyen de conduits fixés au boîtier du générateur d'air chaud; les conduits doivent être de pleine dimension et ininterrompus. **Ne pas utiliser l'arrière du générateur d'air chaud pour l'air de reprise.**
- Disposer le générateur d'air chaud et le système de gaines d'air de reprise de façon à assurer l'alignement de l'ouverture d'air du générateur d'air chaud (ou du boîtier de serpentin) et du conduit de reprise. **REMARQUE :** Le système de gaines doit présenter une ouverture égale à l'ouverture de reprise du générateur d'air chaud (ou du boîtier de serpentin). Voir la [Figure 28 \(page 31\)](#) pour la dimension de l'ouverture de reprise.

Générateurs d'air chaud horizontal et à flux ascendant

- Le système de gaines de reprise peut être raccordé du côté gauche, du côté droit ou à la base du générateur d'air chaud. **REMARQUE :** Si le côté gauche ou le côté droit du générateur d'air chaud est utilisé pour la reprise, il ne faut pas retirer le panneau inférieur ([Figure 28](#)) de la base du générateur d'air chaud.

AVERTISSEMENT :

Le panneau inférieur du générateur d'air chaud doit demeurer en place lorsque le générateur d'air chaud est installé avec des conduits d'air de reprise latéraux. Le retrait complet ou partiel de la base peut entraîner la circulation des produits de combustion dans l'espace habiTableau et créer des conditions potentiellement dangereuses, notamment l'empoisonnement au monoxyde de carbone, qui peut entraîner des blessures ou la mort.

- **Installations d'une reprise latérale :** Pour fixer le conduit de reprise au côté gauche ou au côté droit du générateur d'air chaud, enlever les quatre débouchures du côté du générateur d'air chaud ([Figure 28 \(page 31\)](#)). Utiliser des cisailles à métaux aiguës pour découper une ouverture entre les quatre débouchures afin d'exposer le souffleur. Disposer le conduit de reprise au-dessus de l'ouverture et le fixer au côté avec des vis à tôle.
- **Installations d'une reprise à la base :** Si la base du générateur d'air chaud est utilisée pour la reprise, il faut retirer le panneau inférieur ([Figure 28](#)) de la base du générateur d'air chaud. Consulter la [page 17](#) pour les directives de démontage. Disposer le générateur d'air chaud sur le conduit de reprise et fixer le conduit avec des vis à tôle. S'assurer que les vis pénètrent le conduit et le boîtier du générateur d'air chaud.

Raccordements d'air d'alimentation

- L'air d'alimentation doit être acheminé à l'espace chauffé au moyen de conduits fixés au générateur d'air chaud ou au boîtier de serpentin; les conduits doivent être de pleine dimension et ininterrompus.
- Pour fixer le conduit de reprise au générateur d'air chaud horizontal à flux ascendant, plier les brides vers le haut à 90 degrés sur le générateur d'air chaud avec de grandes pinces de conduit. Voir la [Figure 28 \(page 31\)](#) pour l'emplacement des brides de générateur d'air chaud. **REMARQUE :** Si l'installation du système comprend un boîtier de serpentin de climatiseur, plier les brides vers le haut à 90 degrés sur le boîtier de serpentin avant de fixer le conduit d'air d'alimentation.
- Disposer le système de gaines d'air d'alimentation sur le générateur d'air chaud en assurant l'alignement de l'ouverture d'air du générateur d'air chaud et du conduit d'air d'alimentation. **REMARQUE :** Le système de gaines doit présenter une ouverture égale à l'ouverture d'air d'alimentation du générateur d'air chaud. Voir la [Figure 28](#) pour la dimension de l'ouverture d'air d'alimentation.

Traitements acoustiques

Il est possible d'utiliser des conduits d'amortissement, des isolateurs de vibrations flexibles ou des filtres plissés sur l'admission de l'air de reprise du générateur d'air chaud afin de réduire la propagation du bruit provenant du générateur d'air chaud. Ces traitements peuvent produire une installation silencieuse, particulièrement dans l'espace chauffé. Toutefois, ils peuvent entraîner une chute de pression dans le système de gaines. Il faut prendre soin de maintenir la hausse de pression maximale appropriée dans l'ensemble du générateur d'air chaud, la hausse température et le débit. Cela peut nécessiter l'augmentation de la dimension du conduit ou la réduction de la vitesse du souffleur. Ces traitements doivent être construits et installés conformément aux normes de construction de la NFPA et de la SMACNA. Consulter les codes locaux pour connaître les exigences spéciales. Pour obtenir les meilleurs résultats relatifs à la sonorité, s'assurer d'installer tous les joints d'étanchéité et passe-fils autour des points d'entrée dans le générateur d'air chaud, comme pour le câblage électrique.

INSTALLATION DU GÉNÉRATEUR D'AIR CHAUD

Les générateurs d'air chaud au gaz de la série *TC offre un large éventail d'options d'installation, y compris l'installation en position de flux ascendant ou horizontal avec l'air de reprise à droite, à gauche ou vers le haut. Les générateurs d'air chaud au gaz de la série.

Exigences générales

- Le générateur d'air chaud doit être installé de niveau et raccorder à un système de gaines installé de façon appropriée. Voir la [Figure 1 \(page 5\)](#) pour les dégagements requis nécessaires pour déplacer le générateur d'air chaud à son emplacement d'installation (passages, entrées de porte, escaliers, etc.).
- Le générateur d'air chaud doit être installé de façon à ce que tous les composants électriques soient protégés contre l'eau.
- Le générateur d'air chaud doit être installé en amont d'un système de réfrigération. (S'il y a lieu.)
- Le bouchon de l'armoire doit toujours être utilisé pour fermer le trou sur le côté générateur d'air chaud lorsqu'on fait tourner l'inducteur.
- Le générateur d'air chaud requiert des méthodes d'installation et des matériaux de ventilation spéciaux. Consulter la section Relatives à L'air de Combustion et à La Ventilation ([page 6](#)) pour les directives et les caractéristiques techniques de la ventilation.

Générateurs d'air chaud à flux ascendant

AVERTISSEMENT :

Le générateur d'air chaud ne doit pas être installé directement sur du tapis, des carreaux ou tout autre matériau combustible autre qu'un plancher de bois.

Les générateurs d'air chaud au gaz de la série *TC sont expédiés avec le panneau inférieur installé, comme indiqué dans la [Figure 16 \(page 18\)](#). Si le générateur d'air chaud est installé seulement avec reprise latérale, il ne faut pas retirer le panneau inférieur. Si le générateur d'air chaud est installé avec reprise à la base, il faut retirer le panneau inférieur. Voir la section Démontage du panneau inférieur à la [page 17](#).

Générateurs d'air chaud horizontaux

AVERTISSEMENT :

Le générateur d'air chaud ne doit pas être installé directement sur du tapis, des carreaux ou tout autre matériau combustible autre qu'un plancher de bois.

Le générateur d'air chaud au gaz de la série *TC peut être installé à l'horizontale ([Figure 11](#)) dans un comble, dans un sous-sol, dans un vide sanitaire ou dans une alcôve. Il peut également être suspendu au plafond d'un sous-sol ou d'une salle technique dans une configuration de débit d'air de droite gauche ou de gauche à droite, comme indiqué à la [Figure 12](#).

Les générateurs d'air chaud de la série *TC sont expédiés avec le panneau inférieur installé. Si le générateur d'air chaud est installé à l'horizontale, retirer le panneau inférieur du générateur d'air chaud avant de fixer le système de gaines. Voir la section Démontage du panneau inférieur ([page 17](#)).

Si le générateur d'air chaud est installé avec un serpentin évaporateur (dans un comble), il est nécessaire de placer un bac d'égouttement sous le générateur d'air chaud. Si l'installation est réalisée sur une plate-forme combustible ([Figure 11](#)), il est recommandé que le bac d'égouttement se prolonge d'au moins 12pouces au-delà du dessus et de l'avant du générateur d'air chaud. **REMARQUE :** Bien qu'il ne soit pas nécessaire d'utiliser

un bac d'égouttement pour les appareils utilisés uniquement pour le chauffage, les codes locaux et provinciaux peuvent l'exiger.

Si le générateur d'air chaud est suspendu au plafond, assembler un cadre-support ([Figure 12](#)) avec des profilés en fer à fentes et des tiges filetées sur toute la longueur. Assembler le cadre avec des écrous, des rondelles et des rondelles-freins. Fixer le cadre-support aux chevrons avec des tire-fonds.

REMARQUE : Il est également possible de suspendre le générateur d'air chaud avec des feuillards enveloppant chaque extrémité du générateur d'air chaud. Il faut fixer les feuillards au générateur d'air chaud avec des vis à tôle et aux chevrons avec des boulons.

Pour réduire davantage les risques d'incendie, il est recommandé de placer un panneau de ciment ou de tôle entre le générateur d'air chaud et le plancher en matériau combustible et de le prolonger d'au moins 12 pouces au-delà de l'avant de la porte et du dessus du générateur d'air chaud.

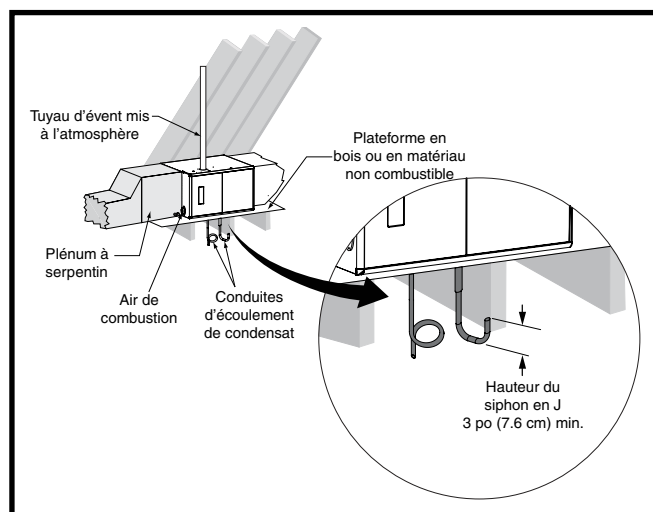


Figure 11. *TC installé à l'horizontale sur une plate-forme

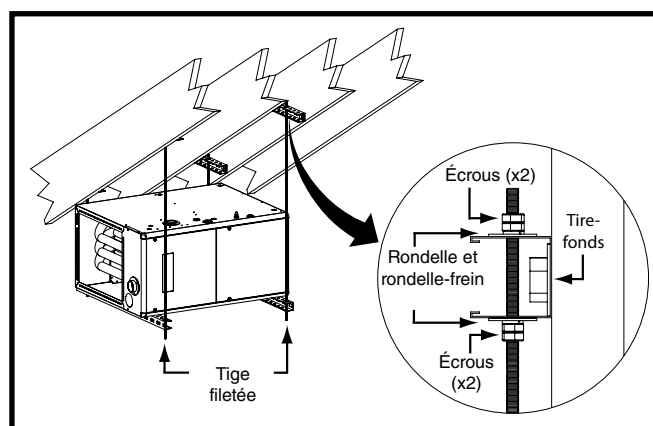


Figure 12. *TC suspendu à l'horizontale dans un comble

Options d'inducteur et de ventilation

Pour accroître la souplesse de l'installation, il est possible de tourner les inducteurs à deux positions différentes (**armoires de largeur « B », « C » et « D » seulement**). Chaque configuration présente des exigences légèrement différentes relativement à l'élimination du condensat et, dans certains cas, il est nécessaire d'assurer l'étanchéité de l'armoire du générateur d'air chaud.

REMARQUES IMPORTANTES

- Pour les armoires de largeur « A », le conduit d'évent peut **uniquement** sortir par le dessus de l'armoire.
- L'inducteur ne doit jamais être orienté pour ventiler vers le bas sur les installations horizontales.

Avant d'utiliser le [Tableau 3](#), il faut connaître le nombre de conduits (1 conduit ou 2 conduits) raccordés au générateur d'air chaud. Trouver le bon type de générateur d'air chaud (flux ascendant ou horizontal) puis le côté par lequel les conduits sortent du générateur d'air chaud. Choisir finalement l'option qui correspond le mieux au type d'installation dans les [Figure 34 \(page 37\)](#), [Figure 35 \(page 38\)](#), [Figure 36 \(page 39\)](#), et [Figure 37 \(page 40\)](#).

REMARQUE : Il est important que les systèmes à évacuation directe (2 conduits) maintiennent un passage du débit étanche à l'air entre l'admission d'air et la sortie des gaz de combustion. Le générateur d'air chaud est expédié de l'usine avec deux trous dans l'armoire pour l'admission d'air et la sortie des gaz de combustion. Dans certaines configurations, il est nécessaire de retirer et de déplacer un couvercle en plastique dans l'armoire du générateur d'air chaud. En cas de changement de position de l'admission d'air et de la sortie des gaz d'échappement, il est nécessaire d'obturer le trou précédent avec le couvercle en plastique pour maintenir l'étanchéité à l'air dans le générateur d'air chaud. L'emplacement des trous des est indiqué à la [Figure 26 \(page 27\)](#).

ARMOIRES DE LARGEUR « A »				
ÉVÉNT		FLUX ASCENDANT	HORIZ. DROIT	HORIZ. GAUCHE
OPTIONS 1 CONDUIT	Droit	S.o.	Option 7	S.o.
	Ascendant	Option 1	S.o.	S.o.
	Gauche	S.o.	S.o.	Option 8
OPTIONS 2 CONDUITS	Droit	S.o.	Option 9	S.o.
	Ascendant	Option 2	S.o.	S.o.
	Gauche	S.o.	S.o.	Option 10

ARMOIRES DE LARGEUR B, C ET D				
ÉVÉNT		FLUX ASCENDANT	HORIZ. DROIT	HORIZ. GAUCHE
OPTIONS 1 CONDUIT	Droit	Option 3	S.o.	S.o.
	Ascendant	S.o.	Option 11	Option 12
	Gauche	Option 4	S.o.	S.o.
OPTIONS 2 CONDUITS	Droit	Option 5	S.o.	S.o.
	Ascendant	S.o.	Option 13	Option 14
	Gauche	Option 6	S.o.	S.o.

Tableau 3. Options d'évent et de souffleur d'inducteur

Rotation de l'ensemble inducteur

⚠ AVERTISSEMENT :

Il faut réaliser la rotation de l'inducteur avant de raccorder le générateur d'air chaud au gaz et à l'électricité. Si les deux services ont été raccordés, suivre les procédures d'arrêt imprimées sur l'étiquette du générateur d'air chaud et débrancher l'alimentation électrique.

⚠ MISE EN GARDE :

Il est recommandé d'étiqueter tous les fils avant le débranchement. Les erreurs de câblage peuvent causer un fonctionnement incorrect et dangereux.

1. Débrancher le faisceau de câbles électrique de l'inducteur.
2. Retirer le fil de mise à la terre de l'inducteur du plateau ou de la porte du souffleur.
3. Générateurs d'air chaud à flux ascendant : Retirer les quatre vis fixant l'inducteur à la boîte de retour.
4. Retirer le tuyau d'écoulement du drain en ligne.
5. Faire tourner l'inducteur jusqu'à sa nouvelle position.
6. Fixer l'inducteur à la boîte de retour en reposant les quatre vis.
7. Retirer le bouchon de l'armoire du côté générateur d'air chaud et le reposer dans le trou du côté opposé de l'armoire.
8. Raccorder tous les drains de condensat nécessaires à l'installation. Consulter le [Tableau 3 \(page 15\)](#) et les [Figure 34 \(page 37\)](#), [Figure 35 \(page 38\)](#), [Figure 36 \(page 39\)](#), ou [Figure 37 \(page 40\)](#).
9. Rebrancher le faisceau de câbles électriques à l'inducteur.
10. Rebrancher le fil de mise à la terre de l'inducteur sur le plateau ou sur la porte du souffleur.
11. Vérifier le bon fonctionnement comme il est indiqué sur l'étiquette du générateur d'air chaud.

Tube de pressostat

la [Figure 13](#) illustre l'acheminement approprié tube de pressostat pour les générateurs d'air chaud *TC. Tous les générateurs d'air chaud à flux ascendant/horizontaux sont munis de deux paires de contacteurs. Un jeu est raccordé au robinet statique de l'inducteur et l'autre jeu est raccordé au boîtier collecteur.

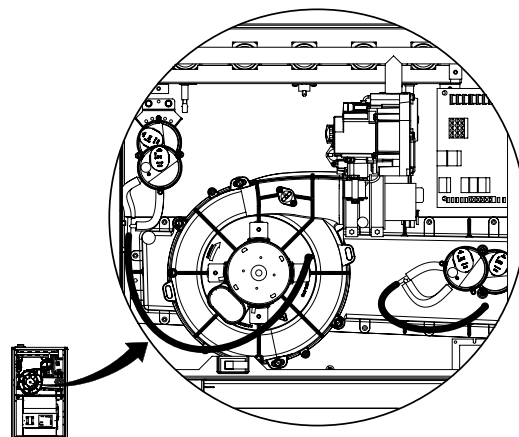


Figure 13. Tube de pressostat pour générateurs d'air chaud à flux ascendant/horizontaux *TC

*Non applicable aux armoires de largeur « A »

Accessoires

Les composants illustrés à la [Figure 14](#) et à la [Figure 15](#) sont inclus dans le sac de pièces supplémentaires fourni avec les générateurs d'air chaud *TC Selon le type d'installation, certains de ces composants sont facultatifs et peuvent ne pas être utilisés. Veuillez vous reporter aux descriptions et aux figures d'accompagnement pour installer ces éléments.

Bride de finition

La bride de finition doit être installée pour faire sortir le conduit d'air de combustion par le dessus du générateur d'air chaud. **REMARQUE :** Pour une installation appropriée, il est important d'aligner le conduit et les trous de vis dans la bride de finition, le joint d'étanchéité et l'armoïre.

1. Placer le joint d'étanchéité de la bride sur le trou dans l'armoïre du générateur d'air chaud.
2. Placer la bride de finition sur le dessus du joint d'étanchéité de bride. **REMARQUE :** S'assurer que la bride est bien orientée de façon à ce que le lettrage AVANT soit situé à proximité de l'avant du générateur d'air chaud, comme indiqué à la [Figure 14](#).
3. Fixer la bride et le joint d'étanchéité à l'armoïre avec trois vis à tôle fournies sur place.

Passe-fils en caoutchouc

Le passe-fils en caoutchouc de 2 1/4 po (5,7 cm) est utilisé pour assurer l'étanchéité de l'ouverture entre l'armoïre du générateur d'air chaud et le conduit d'évent en PVC de 2 po (5 cm). Il faut installer le passe-fils en caoutchouc dans le trou de 3 po (7,6 cm) avant de sortir le conduit d'évent de l'armoïre. Aucun produit d'étanchéité n'est requis. Consulter la [Figure 14](#).

Le passe-fils en caoutchouc de 7/8 po (2,25 cm) est utilisé pour assurer l'étanchéité de l'ouverture entre l'armoïre du générateur d'air chaud et le conduit de gaz. Il faut installer le passe-fils en caoutchouc dans le trou de 1 5/8 po (4,1 cm) avant de sortir le conduit de gaz de l'armoïre. Aucun produit d'étanchéité n'est requis.

Le passe-fils en caoutchouc de 3/4 po (1,9 cm) est utilisé si le conduit d'évent sort du côté gauche de l'armoïre et que le tube d'écoulement traverse le plateau du souffleur. Retirer le bouchon en plastique du trou et installer le passe-fils avant d'acheminer le tube d'écoulement.

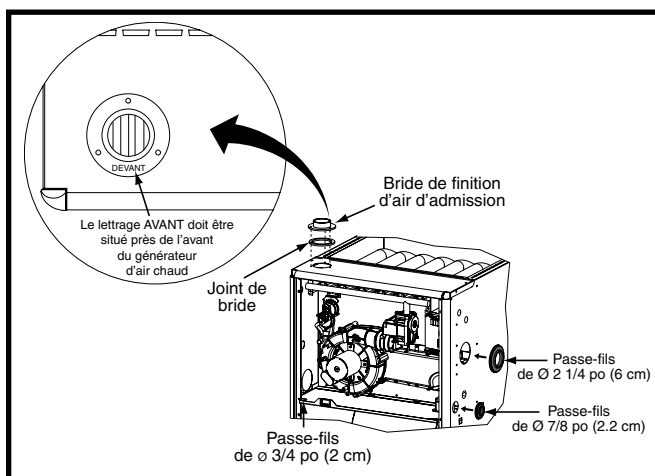


Figure 14. Bride de finition et passe-fils en caoutchouc

Composants en PVC

REMARQUES IMPORTANTES :

- Avant d'installer ces composants de façon permanente, il est recommandé de les monter à sec pour garantir leur bon ajustement et alignement avec les autres conduits d'évent.
- Le conduit en PVC de 2 po (5 cm) illustré à la [Figure 15](#) n'est pas fourni dans le sac de pièces supplémentaires.

Le té et le siphon en PVC de 2 po (5 cm) sont utilisés lorsque l'inducteur est orienté pour faire sortir l'évent du côté gauche ou du côté droit de l'armoïre du générateur d'air chaud. Consulter la [Figure 15](#).

Le raccord cannelé 1/2 po (1,3 cm) x 3/4 po (1,9 cm) peut être utilisé pour acheminer le drain à condensat à l'extérieur de l'armoïre. Il doit être installé depuis l'intérieur de l'armoïre en insérant l'extrémité fileté dans le trou de 1 1/16 po (2,7 cm). Consulter la [Figure 26 \(page 27\)](#) pour l'emplacement du trou. Le drain à condensat doit être raccordé à l'extrémité cannelée. Fixer la conduite d'écoulement en PVC de 1 po (2,5 cm) à l'extrémité fileté.

Orientation typique

1. Installer le té en PVC à la verticale sur le conduit d'évent de 2 po (5 cm) qui sort par le côté de l'armoïre. Coller les deux éléments ensemble de façon permanente au moyen de l'apprêt et de la colle appropriés. Se reporter à l'orientation typique illustrée à la [Figure 15](#).
2. Installer le réducteur ou le siphon en PVC (s'il est fourni) sur l'extrémité inférieure du té en PVC. Coller les deux éléments ensemble de façon permanente au moyen de l'apprêt et de la colle appropriés.

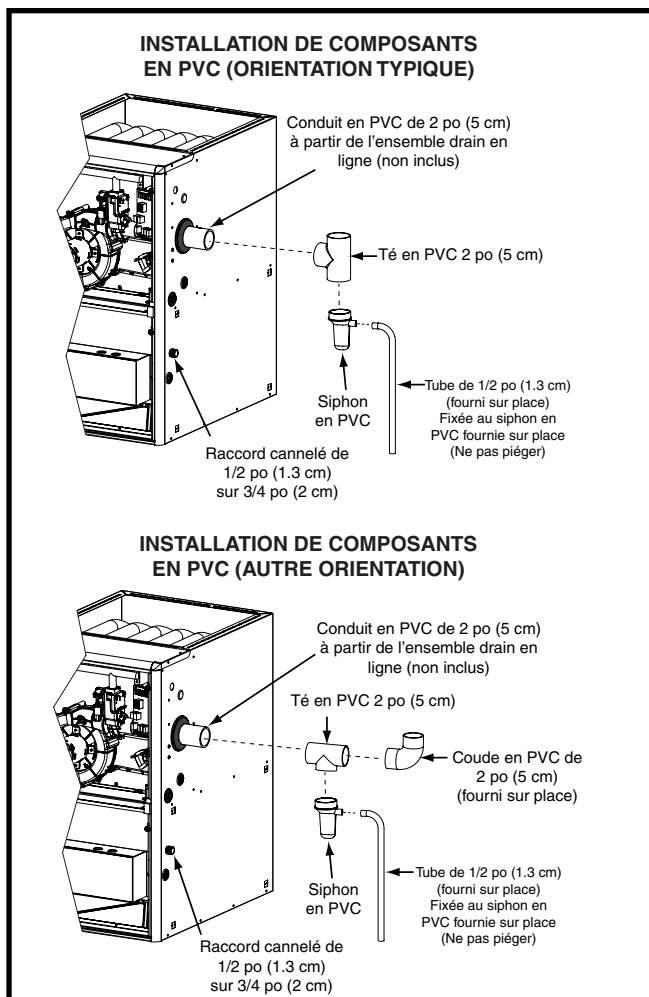


Figure 15. Composants en PVC

3. Installer le raccord cannelé de 1/2 po (1,3 cm) x 1/2 po (1,3 cm) sur le réducteur en PVC de 2 po (5 cm). **REMARQUE** : Ne pas trop serrer. Utiliser une quantité adéquate de ruban en Téflon sur les filets. Ne pas utiliser de produits d'étanchéité liquides.
4. Vérifier que tous les raccordements et les joints sont bien ajustés et alignés avec les autres conduits d'événement.

Autre orientation

1. Installer le té en PVC à l'horizontale sur le conduit d'événement de 2 po (5 cm) qui sort par le côté de l'armoire. Coller les deux éléments ensemble de façon permanente au moyen de l'apprêt et de la colle appropriés. Se reporter à l'autre orientation illustrée à la [Figure 15](#).
2. Installer le coude en PVC de 2 po (5 cm) à l'extrémité du té en PVC de 2 po (5 cm). Coller les deux éléments ensemble de façon permanente au moyen de l'apprêt et de la colle appropriés.
3. Installer le réducteur ou le siphon en PVC (s'il est fourni) sur l'extrémité inférieure du té en PVC. Coller les deux éléments ensemble de façon permanente au moyen de l'apprêt et de la colle appropriés.
4. Installer le raccord cannelé de 1/2 po (1,3 cm) x 1/2 po (1,3 cm) sur le réducteur en PVC de 2 po (5 cm). **REMARQUE**: Ne pas trop serrer. Utiliser une quantité adéquate de ruban en Téflon sur les filets. Ne pas utiliser de produits d'étanchéité liquides.
5. Vérifier que tous les raccordements et les joints sont bien ajustés et alignés avec les autres conduits d'événement.

Conduites d'écoulement de condensat

REMARQUE IMPORTANTE

Si le générateur d'air chaud est installé dans un endroit où les températures chutent sous le point de congélation, il faut prendre des précautions spéciales pour isoler les conduites d'écoulement de condensat qui s'écoulent vers l'extérieur. Si le condensat gèle dans les conduites, cela entraîne le fonctionnement inapproprié du générateur d'air chaud ou des dommages au générateur d'air chaud. Il est recommandé d'envelopper toutes les conduites d'écoulement à l'extérieur de la résidence avec un isolant ou un matériau de qualité industrielle autorisé par les codes locaux.

L'emplacement des conduites d'écoulement de condensat dépend de la configuration choisie dans le [Tableau 3 \(page 15\)](#). Les conduites d'écoulement peuvent être acheminées par le côté gauche ou le côté droit du générateur d'air chaud, mais doivent conserver une pente descendante pour assurer un écoulement approprié du condensat.

Il peut être nécessaire de tourner le siphon en J du côté qui correspond à la configuration des [Figure 34 \(page 37\)](#), [Figure 35 \(page 38\)](#), [Figure 36 \(page 39\)](#), et [Figure 37 \(page 40\)](#). Pour tourner le siphon en J, desserrer le collier de serrage de la conduite d'écoulement, tourner le siphon en J d'un côté ou l'autre et resserrer le collier de serrage.

Il est permis d'installer le siphon à l'écart de la fournaise. Le système d'écoulement de condensat (siphon en J et tube d'écoulement) ne doit pas se trouver à plus de 9,14 m (30 pi) équivalents et doit avoir une pente de 1/4 po (.64 cm) par pied. Il doit également être isolé s'il se trouve dans un espace non conditionné.

TROIS RÈGLES GÉNÉRALES S'APPLIQUENT :

- Chaque conduite d'écoulement de condensat doit être dotée d'un siphon en J ou d'une boucle fournie sur place. Une fois chaque conduite d'écoulement de condensat munis d'un siphon, il est possible de combiner les drains.
- Il doit toujours y avoir un drain raccordé au collecteur à la sortie de l'échangeur de chaleur secondaire.
- Il doit toujours y avoir un drain au point le plus bas du système d'évacuation. **REMARQUE**: En cas d'utilisation d'une pompe à condensat, la conduite d'écoulement du générateur d'air chaud doit être installée au-dessus de la conduite d'eau de la pompe.

EXCEPTIONS ET CLARIFICATIONS DES RÈGLES GÉNÉRALES:

- Dans certains cas, le point le plus bas du système d'évacuation se trouve au point de raccordement avec l'inducteur ([Option 12](#) et [Option 14](#)). Dans cette situation, un drain à cet emplacement est suffisant.
- Si l'événement sort du générateur d'air chaud à l'horizontale, on peut utiliser un té pour tourner l'événement à la verticale. **Le collecteur de condensat formé par le té doit comprendre un drain** ([Option 3](#), [Option 4](#), [Option 5](#), et [Option 6](#)).
- Dans certains cas, il est permis de laisser l'inducteur se vider dans le drain supérieur du collecteur ([Option 3](#), [Option 5](#), [Option 11](#), et [Option 13](#)). Pour garantir l'écoulement approprié du condensat, s'assurer que la conduite d'écoulement ne s'affaisse pas ou ne s'entortille pas. Il peut être nécessaire de couper le tube d'écoulement fourni avec le générateur d'air chaud.

Désassemblage du panneau inférieur

Les étapes ci-dessous indiquent comment retirer le panneau inférieur du générateur d'air chaud. Consulter la [Figure 16 \(page 18\)](#).

1. Retirer la porte du compartiment de souffleur.
2. Débrancher du tableau de commande le faisceau de câbles du moteur de souffleur.
3. Retirer deux vis qui fixent le souffleur au générateur d'air chaud.
4. Tirer soigneusement sur le souffleur pour le sortir par l'avant du générateur d'air chaud.
5. Retirer toutes les vis qui fixent le panneau inférieur à la base du générateur d'air chaud et au renfort avant.
6. Soulever et glisser le panneau inférieur pour le sortir par l'avant du générateur d'air chaud.
7. Reposer le souffleur dans l'ordre inverse.

Autre méthode de désassemblage du panneau inférieur

S'il n'est pas possible de retirer le panneau inférieur au moyen des directives précédentes, les étapes ci-dessous constituent une autre méthode pour retirer le panneau inférieur. Voir la [Figure 17 \(page 18\)](#).

1. Retirer la porte du compartiment de souffleur.
2. Retirer toutes les vis qui fixent le panneau inférieur au renfort avant.
3. Retirer deux vis qui fixent l'armoire du générateur d'air chaud au plateau du souffleur.
4. Retirer toutes les vis qui fixent l'armoire du générateur d'air chaud au panneau inférieur.
5. Retirer les vis qui fixent le coin inférieur de l'armoire du générateur d'air chaud au renfort avant.
6. Écarter soigneusement le coin inférieur de l'armoire de générateur d'air chaud vers l'extérieur tout en glissant le panneau inférieur pour le sortir par l'avant du générateur d'air chaud.
7. Réassembler le générateur d'air chaud dans l'ordre inverse.

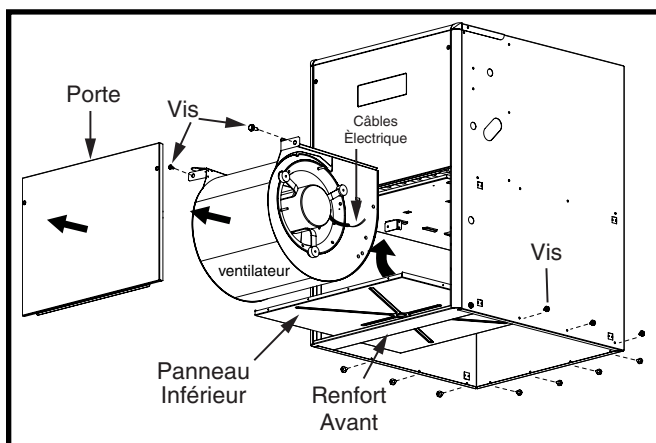


Figure 16. Désassemblage du panneau inférieur

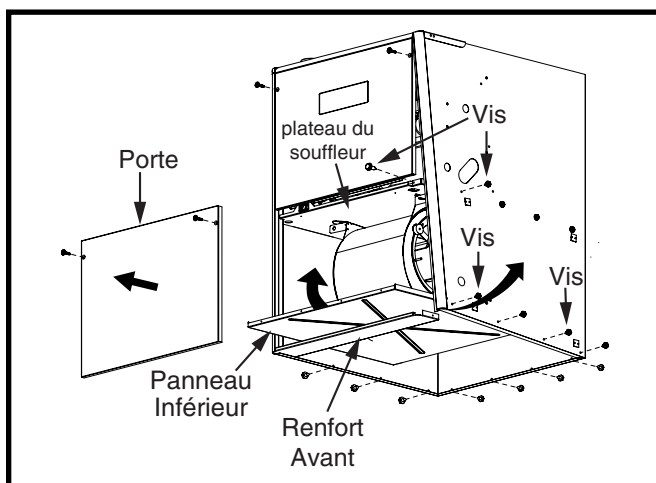


Figure 17. Autre méthode de désassemblage

ALIMENTATION EN GAZ ET TUYAUTERIE

⚠ AVERTISSEMENT :

RISQUE D'INCENDIE OU D'EXPLOSION

- Le non-respect des avertissements de sécurité pourrait entraîner des blessures graves ou des dommages matériels.
- L'installation et l'entretien doivent être effectués par un installateur qualifié, un organisme de service ou le fournisseur de gaz.
- Ne pas entreposer ni utiliser de l'essence ni d'autres vapeurs ou liquides inflammables dans le voisinage de cet appareil, ni de tout autre appareil.

QUE FAIRE S'IL Y A UNE ODEUR DE GAZ

- Ne tentez pas d'allumer quelque appareil que ce soit.
- Ne touchez à aucun interrupteur électrique; n'utilisez pas de téléphone dans votre immeuble.
- Évacuer l'immeuble immédiatement.
- Appelez immédiatement votre fournisseur de gaz à l'aide du téléphone d'un voisin. Suivez les directives données par le fournisseur de gaz.
- Si vous ne pouvez pas joindre le fournisseur de gaz, appelez les pompiers.

- Toute la tuyauterie de gaz doit être installée conformément aux codes locaux et à la réglementation des services publics. Dans le cas où il n'y aurait pas de codes locaux, l'installation de la conduite de gaz doit être conforme à la plus récente édition du National Fuel Gas Code (ANSI Z223.1) ou aux Codes d'installation (CAN/CSA B149.1).
- Certaines réglementations locales exigent l'installation d'un robinet d'arrêt principal manuel et d'un raccord-union de mise à la terre à l'extérieur du générateur d'air chaud. Le robinet d'arrêt doit être facilement accessible pour l'entretien ou l'utilisation d'urgence. Communiquer avec le service public local ou le fournisseur de gaz pour connaître les exigences supplémentaires relatives à l'emplacement du robinet d'arrêt de gaz principal manuel. Consulter la [Figure 18 \(page 19\)](#).
- Selon la norme ANSI 21.47, une vanne fermée de 1/8 po (.318 cm) NPT, accessible pour connexion de jauge d'essai, doit être installée immédiatement en amont du raccord de gaz à la fournaise à l'extérieur de l'armoire. Si les codes locaux permettent l'utilisation d'un connecteur d'appareil à gaz flexible, utilisez toujours un nouveau connecteur homologué. N'utilisez pas un connecteur qui a précédemment été utilisé sur un autre appareil à gaz.
- La tuyauterie de gaz ne doit jamais être acheminée dans ou à travers des conduits, des cheminées, des événements à gaz ou des puits d'ascenseur.
- Les composés utilisés sur les joints filetés de la tuyauterie de gaz doivent résister à l'action des gaz de pétrole liquéfié.
- L'installateur doit étiqueter correctement le robinet de gaz principal et le sectionneur principal du générateur d'air chaud en cas de nécessité d'un arrêt d'urgence.
- Les raccords de gaz flexibles ne sont pas recommandés pour ce type de générateur d'air chaud, mais peuvent être utilisés si les autorités compétentes locales l'autorisent. Seuls des raccords flexibles neufs peuvent être utilisés. Ne pas réutiliser les anciens raccords de gaz flexibles.
- Il faut installer un collecteur de condensat dans la longueur de conduit verticale acheminée jusqu'à l'appareil. Consulter la [Figure 18](#).

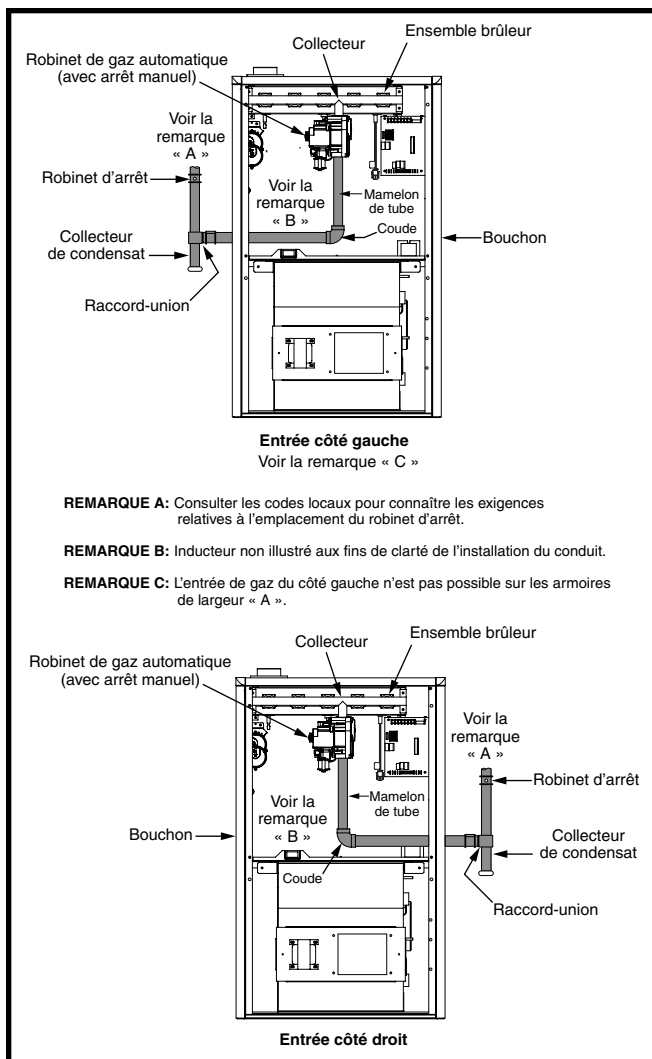


Figure 18. Raccordements de gaz typiques

Le [Tableau 6 \(page 28\)](#) indique les capacités de débit de gaz pour les dimensions de conduit standard comme fonction de la longueur dans les applications typiques, basées sur la chute de pression nominale dans la conduite.

REMARQUE : Le générateur d'air chaud de largeur « A » peut uniquement être installé avec une entrée de gaz du côté droit. Les générateurs d'air chaud de largeur « B », « C » et « D » peuvent être installés avec une entrée de gaz du côté droit ou du côté gauche (**seulement**).

Au moment de raccorder l'alimentation en gaz, prévoir un dégagement entre la conduite d'alimentation de gaz et le trou d'entrée dans le boîtier du générateur d'air chaud pour éviter les bruits non désirés ou les dommages au générateur d'air chaud. Raccordements de gaz typiques, comme indiqué à la [Figure 18](#).

Essai d'étanchéité

AVERTISSEMENT :

RISQUE D'INCENDIE OU D'EXPLOSION

Le non-respect des avertissements de sécurité pourrait entraîner des blessures graves, la mort ou des dommages matériels.

Ne jamais utiliser une flamme nue pour vérifier la présence de fuites de gaz. Pour la vérification de tous les joints, utiliser plutôt une solution savonneuse commerciale fabriquée spécifiquement pour la détection des fuites de gaz. Un incendie ou une explosion peut entraîner des dommages matériels, des blessures ou la mort.

Une fois le raccordement de la tuyauterie de gaz au générateur d'air chaud terminé, il faut soumettre tous les raccords à un essai d'étanchéité au gaz. Cela inclut les raccordements de conduit au robinet de gaz principal, au robinet d'arrêt d'urgence et au raccords de gaz flexibles (s'il y a lieu). La solution d'eau savonneuse peut être appliquée sur chaque joint ou raccord-union avec un petit pinceau. Si on observe des bulles, le raccord n'est pas étanche et doit être resserré. Répéter le processus de serrage et de vérification à l'eau savonneuse jusqu'à ce qu'il n'y ait plus de bulles.

REMARQUE IMPORTANTE

Au moment de soumettre les conduites d'alimentation de gaz à un essai de pression à des pressions supérieures à 1/2 psig (14 po c.e.) (3484 Pa), il faut débrancher la tuyauterie d'alimentation de gaz du générateur d'air chaud pour éviter d'endommager la soupape de régulation de gaz. Si l'essai de pression est inférieur ou égal à 1/2 psig (14 po c.e.) (3484 Pa), fermer le robinet d'arrêt manuel.

Utilisation à haute altitude (gaz naturel seulement)

L'installation de ce générateur d'air chaud à une altitude supérieure à 2 000 pieds (610 m) doit répondre aux exigences du National Fuel Gas Code ou de l'autorité compétente de votre région. Au Canada, les exigences relatives à une installation en haute altitude sont différentes et régies par la norme CSA B149.1. Veuillez consulter l'autorité compétente de votre région.

AVERTISSEMENT:

La réduction du débit calorifique nécessaire pour une installation à haute altitude peut uniquement être réalisée avec des orifices fournis à l'usine. Ne pas tenter de percer des orifices sur place. Des orifices mal percés peuvent causer un incendie, une explosion, un empoisonnement au monoxyde de carbone, des blessures ou la mort.

Les générateurs d'air chaud sont expédiés de l'usine avec des orifices et des réglages de régulateur de gaz pour un fonctionnement au gaz naturel à des altitudes correspondant au niveau de la mer. À 2 000 pieds (610 m), le code NFGC exige que la capacité de cet appareil soit déclassée de 4 % par 1 000 pieds (305 m) d'altitude. Par exemple, le débit calorifique doit être réduit de 8 % à 2 000 pieds (610 m), de 12 % à 3 000 (914 m) pieds, etc. Ce déclassement fait référence au débit calorifique et à la valeur calorifique du gaz au niveau de la mer.

Pour déclasser le générateur d'air chaud, il faut connaître la valeur calorifique du gaz sur le lieu d'installation. Les valeurs calorifiques sur des sites de travail particuliers varient pour deux raisons :

1. Le mélange chimique du gaz varie d'une région à l'autre et est exprimé comme la « valeur calorifique au niveau de la mer ».
2. La valeur de chauffage varie en fonction de l'altitude. Pour cette raison, particulièrement dans les régions à haute altitude, le fournisseur de

gaz local précise normalement la valeur calorifique au compteur de gaz de la résistance comme la « valeur locale ».

Pour davantage de souplesse, nous fournissons deux tableaux pour les installations au gaz naturel avec des valeurs calorifiques élevées ou faibles au niveau de la mer. Les [Tableau 9 \(page 30\)](#) et [Tableau 10 \(page 30\)](#) indiquent les dimensions d'orifice et la pression d'admission à utiliser à différentes altitudes. Le [Tableau 9 \(ÉLEVÉE\)](#) concerne les installations au gaz naturel avec une valeur calorifique supérieure à 1 000 BTU par pied cube (35314 m³) et le [Tableau 10 \(FAIBLE\)](#) concerne les valeurs calorifiques inférieures à 1 000 BTU par pied cube (35314 m³). Pour déterminer quel tableau utiliser:

1. Consulter le fournisseur local pour connaître la valeur calorifique locale de l'installation.
2. Dans le [Tableau 8 \(page 29\)](#), rechercher la valeur calorifique locale indiquée par le fournisseur. Parcourir la colonne vers le bas et arrêter à l'altitude où est réalisée l'installation.
3. Si la valeur calorifique au niveau de la mer est ÉLEVÉE, utiliser le [Tableau 9](#) ou si elle est FAIBLE, utiliser le [Tableau 10](#). Voir l'exemple.

EXEMPLE	
Élévation :	5 000 pieds (1524 m)
Type de gaz :	Gaz naturel
Valeur calorifique locale du gaz :	750

Dans le [Tableau 8](#), rechercher la valeur 750 et parcourir la colonne vers le bas, puis arrêter à la rangée 5 000 pieds (1524 m). La valeur calorifique indiquée est FAIBLE. Le [Tableau 10](#) est utilisé pour déterminer la dimension de l'orifice et la pression d'admission.

Après avoir changé la pression du régulateur ou les orifices, il est nécessaire de mesurer le débit d'admission du gaz. Cela peut être réalisé de la façon habituelle, c'est-à-dire en chronométrant le compteur de gaz et en utilisant la valeur calorifique du gaz locale. Se reporter à la section Vérification et réglage du débit calorifique ([page 24](#)).

REMARQUE IMPORTANTE

Observer le comportement des brûleurs pour s'assurer il n'y a aucun jaunissement, soulèvement ou retour de la flamme.

Conversion du gaz naturel au gaz propane (GPL)

AVERTISSEMENT :

Le générateur d'air chaud est expédié de l'usine équipé pour fonctionner au gaz naturel. La conversion au gaz propane (GPL) doit être réalisée par un technicien qualifié avec une trousse de conversion fournie à l'usine. L'utilisation de la mauvaise trousse de conversion peut causer un incendie, une explosion, des dommages matériels, un empoisonnement au monoxyde de carbone, des blessures ou la mort.

La conversion au gaz propane (GPL) est détaillée dans les directives d'installation fournies avec la trousse de conversion. En général, la conversion requiert le remplacement des orifices de brûleur et de l'ensemble ressort du régulateur de pression. Les trousse de conversion approuvées sont indiquées ci-dessous :

- **Installations aux États-Unis :** Pour les installations aux États-Unis, utiliser la trousse de conversion au GPL et au GPL en haute altitude (N/P 905028) pour la conversion au gaz propane (GPL) ou les installations de gaz de pétrole liquéfié à une altitude située entre 2 000 pi (610 m) et 10 000 pi (3048 m) au-dessus du niveau de la mer. **Veillez suivre les directives fournies avec la trousse.**
- **Installations au Canada :** Pour les installations au Canada, utiliser la trousse de conversion au GPL et au GPL en haute altitude (N/P 905029) pour la conversion au gaz propane (GPL) ou les installations de gaz propane à une altitude située entre 0 pi et 4 500 pi (1372 m) au-dessus du niveau de la mer. **Veillez suivre les directives fournies avec la trousse.**

Si l'installation est réalisée aux États-Unis à une altitude supérieure à 2 000 pi (610 m), consulter le [Tableau 7 \(page 29\)](#) pour déterminer la dimension de l'orifice et la pression du régulateur appropriées. Voir l'exemple ci-dessous.

EXEMPLE	
Élévation :	5 000 pieds (1524 m)
Type de gaz :	Propane
Débit calorifique en BTU/h du générateur d'air chaud :	80 000 (23,4 kwh)

Dans le [Tableau 7](#), rechercher la valeur 5 000 (1524) et parcourir la rangée, puis arrêter à la colonne 80 000 BTU/h (23,4 kwh). Au premier stade, la pression d'admission indiquée est de 4,2, mais au deuxième stade la pression est de 9,0. La dimension de l'orifice indiquée 56.

Une fois la conversion terminée, vérifier que la pression d'admission et le débit calorifique correspondent aux valeurs des tableaux.

CÂBLAGE ÉLECTRIQUE

⚠ AVERTISSEMENT :

RISQUE DE DÉCHARGE ÉLECTRIQUE, D'INCENDIE OU D'EXPLOSION

Le non-respect des avertissements de sécurité pourrait entraîner des blessures graves ou des dommages matériels.

Un entretien inapproprié peut provoquer un fonctionnement dangereux, des blessures graves, la mort ou des dommages matériels.

- Avant toute intervention, couper l'alimentation électrique du générateur d'air chaud.
- Pour l'entretien des commandes, étiqueter tous les fils avant de les débrancher. Rebrancher les fils correctement.
- Vérifier le bon fonctionnement après l'intervention.

- Les branchements électriques doivent être conformes à tous les codes locaux applicables et à la révision actuelle du Code d'électricité national (ANSI/NFPA 70).
- Pour les installations canadiennes, les branchements électriques et la mise à la terre doivent être conformes au Code canadien de l'électricité actuel (CSA C22.1 ou codes locaux).

REMARQUE IMPORTANTE :

- En cas de remplacement de n'importe quel fil d'origine fourni avec le générateur d'air chaud, le fil de remplacement doit être en cuivre et avoir une résistance à une température de 40 °C (105 °F). Pour connaître les caractéristiques électriques, consulter la plaque signalétique du générateur d'air chaud ou le [Tableau 4](#).

Câblage de tension de ligne

Il est recommandé que la tension de ligne (115 V c.a.) fournie au générateur d'air chaud provienne d'un circuit de dérivation dédié muni d'un fusible ou d'un disjoncteur approprié pour le générateur d'air chaud. Voir le [Tableau 4](#) ci-dessous.

REMARQUES IMPORTANTES :

- Un sectionneur doit être installé à un emplacement facilement accessible et visible depuis le générateur d'air chaud. Consulter la [Figure 19](#) ou l'étiquette de schéma de câblage à l'intérieur de la porte de commande. Tout autre méthode de câblage doit être acceptable par l'autorité compétente.
- Il faut maintenir la polarité de tension de ligne appropriée afin que le système de commande fonctionne correctement. Vérifier que la ligne neutre entrante est raccordée au fil blanc et que la ligne SOUS TENSION entrante est connectée au fil noir. Le générateur d'air chaud ne fonctionne pas si la polarité et la mise à la terre sont mal branchés, comme indiqué dans la [Figure 19](#).

GÉNÉRATEUR D'AIR CHAUD ENTRÉE BTU/H (KWH)	LARGEUR D'ARMOIRE PO (CM)	ALIMENTATION D'ÉLECTRICITÉ NOMINALE	TENSION MAXIMUM DE FONCTIONNEMENT	TENSION MINIMUM DE FONCTIONNEMENT	AMPÈRES MAXIMUM GÉNÉRATEUR D'AIR CHAUD	AMPÈRES MAXIMUM DU FUSIBLE OU DU DISJONCTEUR*
38 000 (11,13)	14 1/4 (36,2)	115-60-1	127	103	7,0	15
60 000 (17,58)	17 1/2 (44,5)	115-60-1	127	103	7,0	15
80 000 (23,44)	21 (53,3)	115-60-1	127	103	9,4	15
100 000 (29,3)	21 (53,3)	115-60-1	127	103	9,4	15
120 000 (35,16)	24 1/2 (62,2)	115-60-1	127	103	12,5	15

CALIBRE DE FIL DE THERMOSTAT	LONGUEUR DE FIL DE THERMOSTAT RECOMMANDÉE	
	2 FILS – CHAUFFAGE	4 OU 5 FILS – REFROIDISSEMENT
24 (511 mm)	55 pi (16,8 m)	25 pi (7,6 m)
22 (025 mm)	90 pi (27,4 m)	45 pi (13,7 m)
20 (812 mm)	140 pi (42,7 m)	70 pi (21,3 m)
18 (1,024 mm)	225 pi (68,6 m)	110 pi (33,5 m)

* Des fusibles ou des disjoncteurs temporisés sont requis.

Tableau 4. Longueur de fil et spécifications de tension

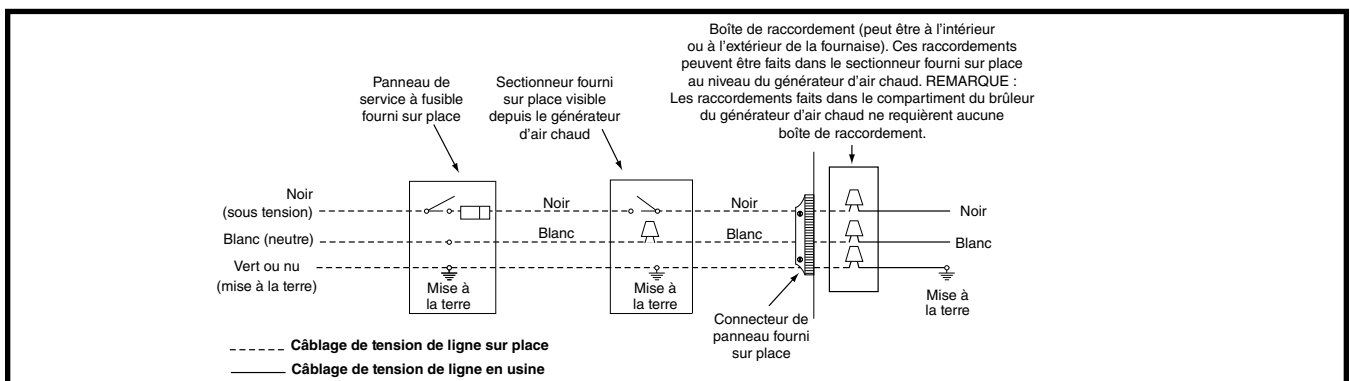


Figure 19. Câblage de tension de ligne sur place

Mise à la terre

AVERTISSEMENT :

Pour réduire les risques de blessures, l'armoire du générateur d'air chaud doit être dotée d'une mise à la terre électrique ininterrompue ou non coupée. Pour fonctionner correctement, les commandes de ce générateur d'air chaud requièrent une mise à la terre. Les méthodes acceptables comprennent un fil électrique ou une canalisation de mise à la terre approuvée. Ne pas utiliser de tuyauterie de gaz en guise de mise à la terre électrique.

Thermostat/Raccordements basse tension

- Le générateur d'air chaud est conçu pour être réglé par un thermostat 24 V c.a. Le câblage du thermostat doit respecter les normes actuelles du Code national de l'électricité (ANSI/NFPA 70) ainsi que les codes locaux applicables.
- Nortek n'offre plus de soutien pour le jumelage des générateurs d'air chaud à deux étages. Veuillez communiquer avec votre distributeur de générateur d'air chaud pour de plus amples renseignements.
- Le thermostat doit être installé conformément aux directives fournies par le fabricant du thermostat. Les branchements basse tension (24 V c.a.) du thermostat sont raccordés à la plaque à bornes intégrée dans le générateur d'air chaud. Le calibre de fil minimal recommandé pour le câblage du thermostat est indiqué dans le [Tableau 4 \(page 21\)](#).
- Le thermostat doit être monté à environ cinq pieds au-dessus du sol sur un mur intérieur. NE PAS installer le thermostat sur un mur extérieur ou à tout autre emplacement où la chaleur rayonnante d'un foyer, la lumière du soleil ou les appareils d'éclairage et la chaleur par convection des registres à air chaud ou des appareils électriques pourraient avoir une incidence négative sur son fonctionnement. Consulter la feuille d'instructions du fabricant du thermostat pour obtenir les renseignements de montage détaillés.
- Selon le type de conditionneur d'air et de thermostat utilisés, les deux applications de souffleur utilisent trois configurations de câblage de base.

Conditionneur d'air à un étage et thermostat à un étage

Cette option n'utilise pas l'ensemble des capacités de régulation à deux étages du générateur d'air chaud, mais l'option d'autorégulation temporisée est possible. Consulter également la section Autorégulation pour thermostats à un étage.

- Brancher la sortie **W** du thermostat à la borne **W1** des tableaux de commande du générateur d'air chaud. Ceci permet au générateur d'air chaud de toujours fonctionner en mode faible puissance. Consulter la [Figure 20](#).
- Toujours brancher les bornes **C** et **R** du thermostat aux bornes **C** et **R** du tableau de commande du générateur d'air chaud.

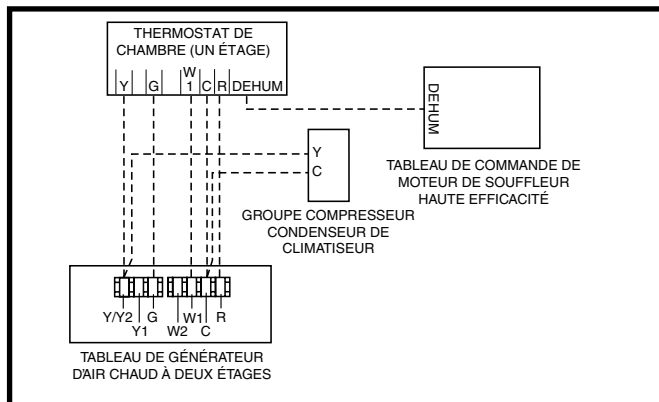


Figure 20. Configuration de câblage 1

- Pour le refroidissement, brancher le signal **Y** du thermostat aux bornes **Y/Y2** du tableau de commande du générateur d'air chaud.
- Les fils fournis sur place doivent toujours raccorder les signaux **Y/Y2** et **C** aux bornes **Y** et **C** du conditionneur extérieur.

Conditionneur d'air à un étage et thermostat à deux étages

Cette option utilise l'ensemble des capacités de chauffage à deux étages du générateur d'air chaud avec un conditionneur extérieur à un étage. Consulter la [Figure 21](#).

- Brancher les sorties **W1** et **W2** du thermostat aux bornes **W1** et **W2** du tableau de commande du générateur d'air chaud.
- Toujours brancher les bornes **C** et **R** du thermostat aux bornes **C** et **R** du tableau de commande du générateur d'air chaud.
- Pour le refroidissement, brancher le signal **Y** du thermostat aux bornes **Y/Y2** du tableau de commande du générateur d'air chaud.
- Les fils fournis sur place doivent toujours raccorder les signaux **Y/Y2** et **C** aux bornes **Y** et **C** du conditionneur extérieur.

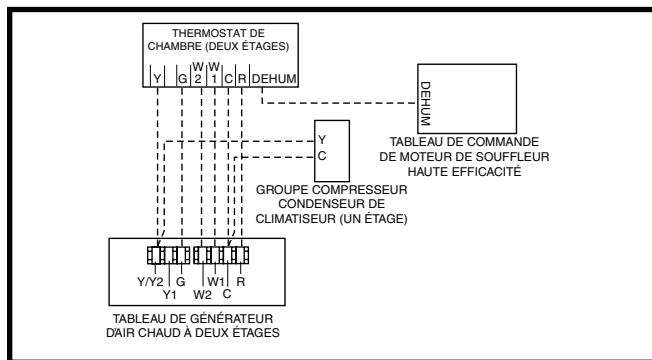


Figure 21. Configuration de câblage 2

Conditionneur d'air à deux étages et thermostat à deux étages

Cette option utilise l'ensemble des capacités de chauffage à deux étages du générateur d'air chaud avec un conditionneur extérieur à deux étages. Consulter la [Figure 22](#).

- Brancher les sorties **W1** et **W2** du thermostat aux bornes **W1** et **W2** du tableau de commande du générateur d'air chaud.
- Toujours brancher les bornes **C** et **R** du thermostat aux bornes **C** et **R** du tableau de commande du générateur d'air chaud.
- Pour le refroidissement, brancher les signaux **Y** et **Y1** du thermostat aux bornes **Y/Y2** et **Y1** du tableau de commande du générateur d'air chaud.
- Les fils fournis sur place doivent toujours raccorder les signaux **Y/Y2** et **Y1** aux bornes **Y** et **Y1** du conditionneur extérieur.
- Brancher la borne **C** à la borne **C** du conditionneur extérieur.

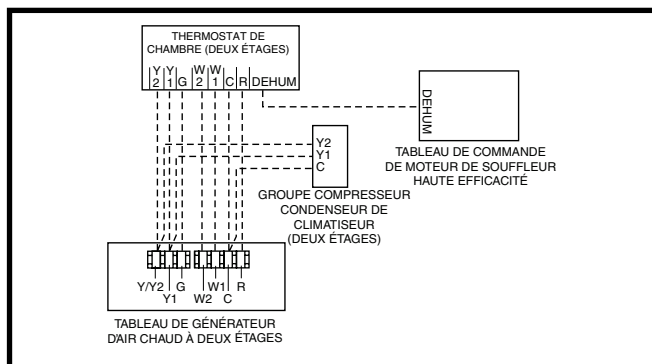


Figure 22. Configuration de câblage 3

Autorégulation pour thermostats à un étage

La fonction d'autorégulation permet l'utilisation d'un thermostat à un étage tout en profitant de certains des avantages du fonctionnement d'un générateur d'air chaud à deux étages. Si l'autorégulation est activée, le générateur d'air chaud passe au feu **DOUX** après avoir initialement démarré au feu **ÉLEVÉ**. Après une période de 10 minutes, le générateur d'air chaud passe au feu **ÉLEVÉ**, jusqu'à ce que la charge calorifique soit atteinte. Consulter la [Figure 20](#) et la section Branchement basse tension à la [page 22](#).

L'option d'autorégulation du tableau de commande du générateur d'air chaud est choisie au moyen du cavalier d'autorégulation situé à proximité de la plaque à bornes du thermostat. Consulter la [Figure 29](#) ([page 31](#)). Lorsque le cavalier d'autorégulation est déplacé de **ARRÊT** à **MARCHE**, les événements ci-dessous se produisent pendant un appel de chaleur:

Le réglage du cavalier d'autorégulation en position de **MARCHE** signale à la commande d'utiliser un délai de 10 minutes entre le feu **DOUX** et le feu **ÉLEVÉ** lorsqu'un appel de chaleur est fourni par l'entremise d'un signal 24 V à la borne **W1**. Ce réglage est la même chose que brancher **R** à **W2**.

REMARQUE : Si le cavalier d'autorégulation est en position de **MARCHE** et qu'une demande **W1** est présente lorsque le générateur d'air chaud est mis sous tension, le premier cycle de chauffage fonctionne en mode chaleur de deuxième étage sans autorégulation. Après le premier cycle, le générateur d'air chaud rétablit le fonctionnement en autorégulation normale. **NE PAS brancher W1 et W2 ensemble pendant que le cavalier d'autorégulation est en position de MARCHE.**

Autorégulation pour thermostats à deux étages

Le réglage d'autorégulation sur le tableau de commande du générateur d'air chaud ([Figure 29](#) ([page 31](#))) est désactivé lorsque le générateur est expédié de l'usine. Cette fonction n'est pas utilisée lorsque le générateur d'air chaud est jumelé à un thermostat à deux étages. Le réglage du cavalier d'autorégulation (**P7**) doit être maintenu en position d'**ARRÊT** pour permettre au thermostat de régler les étages.

Configuration de vitesse du souffleur

Les fournaises à deux étages utilisent des moteurs de circulation d'air à haut rendement offerts en deux variantes, tous deux commandés de façon différente. Le tableau de commande du moteur à vitesse fixe maintient un couple de moteur constant, tandis que le tableau de commande du moteur à vitesse variable maintient un débit d'air constant. Les deux tableaux utilisent le même tableau de commande de fournaise

Applications à souffleur à vitesse fixe

REMARQUE : Cette section s'applique uniquement aux générateurs d'air chaud souffleur à vitesse fixe. Si votre modèle un à souffleur à vitesse variable, veuillez consulter la Application à souffleur à vitesse variable section.

Le tableau de commande du moteur à vitesse fixe ([Figure 27](#)) contient un jeu de commutateurs DIP pour le réglage de la vitesse du souffleur. Utiliser les broches 1 à 4 pour régler la vitesse du souffleur pour le chauffage et les broches 5 à 8 pour régler la vitesse pour le refroidissement.

Pour les thermostats munis d'une sortie de déshumidificateur, utiliser un fil fourni sur place pour brancher la sortie de déshumidificateur du thermostat à la borne **DEHUM**. Il faut régler le thermostat de façon à ce que la sortie **DEHUM** soit à élevée (positive) lorsque la déshumidification est nécessaire. Voir également la section Options de déshumidification.

MISE EN GARDE :

La borne marquée « Y1_IN » sur le tableau de commande du moteur à vitesse variable n'est pas une sortie pour commander le conditionneur extérieur. **NE PAS brancher la borne Y1_IN du tableau de bord de moteur au conditionneur extérieur.**

Applications à souffleur à vitesse variable

MISE EN GARDE :

Le tableau de commande à vitesse variable est utilisé par d'autres appareils. De nombreuses bornes et de nombreux raccordements sur le tableau sont destinés à d'autres appareils et ne sont pas utilisés pour l'utilisation à deux étages. Le branchement à deux étages sur ce tableau est la borne **DEHUM**, utilisée pour réduire la vitesse du souffleur pendant le refroidissement.

REMARQUE : Cette section s'applique uniquement aux générateurs d'air chaud souffleur à vitesse variable. Si votre modèle un à souffleur à vitesse fixe, veuillez consulter la Application à souffleur à vitesse fixe section.

Le tableau de commande du moteur à vitesse variable ([Figure 28](#) ([page 31](#))) contient un jeu de commutateurs DIP pour le réglage de la vitesse de base du souffleur. Utiliser les broches 1 à 4 pour régler la vitesse du souffleur pour le chauffage et les broches 5 à 8 pour régler la vitesse pour le refroidissement.

Utiliser un fil fourni sur place pour brancher la sortie de déshumidificateur du thermostat à la borne **DEHUM**. Il faut régler le thermostat de façon à ce que la sortie **DEHUM** soit à élevée (positive) lorsque la déshumidification est nécessaire. Voir également la section Options de déshumidification.

Options de déshumidification

Les deux tableaux de commande de moteur ([Figure 27](#) et [Figure 28](#)) sont munis d'un branchement **DEHUM** qui permet au système d'augmenter la quantité d'humidité éliminée de l'air de circulation. Cela est réalisé en réduisant le débit (m^3/min) et en laissant refroidir le serpentin de refroidissement. Cela se produit uniquement lorsqu'il y a un appel de refroidissement. Il existe de nombreuses possibilités de branchement électrique :

- Si le thermostat de la salle intègre un capteur d'humidité et une sortie **DEHUM**, brancher la sortie **DEHUM** du thermostat à la borne **DEHUM** du tableau de commande de moteur. Consulter la [Figure 23](#) ([page 24](#)).
- Si un humidistat distinct est utilisée, brancher les bornes **DEHUM** et **R** de l'humidistat aux bornes **DEHUM** et **R** du tableau de commande du moteur. Consulter les [Figure 27](#) et [Figure 28](#). Dans cette option, la sortie **DEHUM** de l'humidistat doit être réglée à normalement ouverte et doit se fermer en cas d'appel d'humidification.
- Si aucun humidistat n'est à disposition, il est possible de brancher les bornes **R** et **DEHUM** par l'entremise d'un relais normalement ouvert fourni sur place. Consulter la [Figure 24](#) ([page 24](#)). Les bornes **R** et **DEHUM** doivent être branchées aux bornes du relais normalement ouvert. Les bornes **O** (**B**) et **C** doivent alors être branchées à la bobine du relais. Cette option fait en sorte que le souffleur fonctionne à un débit (m^3/min) réduit pendant 10 minutes après un appel de refroidissement.

Anticipateur de chaleur

L'anticipateur de chaleur doit être réglé conformément aux directives fournies par le fabricant du thermostat. Pour déterminer le réglage de l'anticipateur de chaleur :

1. Ajouter l'appel de courant des composants du système; ou
2. Mesurer la circulation du courant sur le circuit **R** et **W** du thermostat après le démarrage du moteur de souffleur de circulation.

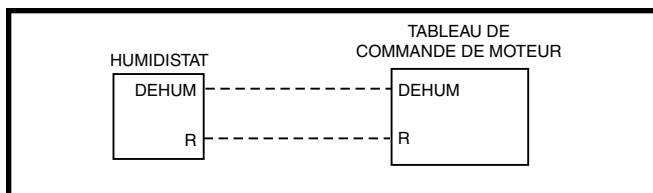


Figure 23. Configuration de câblage DEHUM avec humidistat

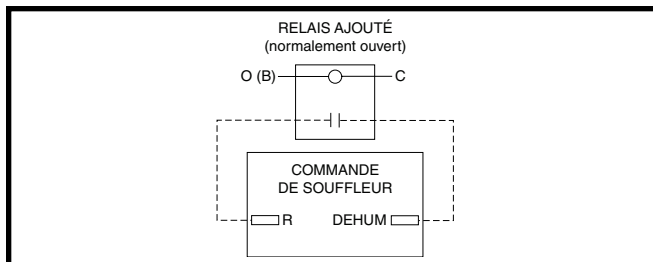


Figure 24. Configuration de câblage DEHUM sans humidistat

DÉMARRAGE ET RÉGLAGES

Liste de contrôle avant démarrage

- ✓ Vérifier que la polarité des branchements est correcte, que les fils d'alimentation de tension de ligne sont bien branchés et que le générateur d'air chaud est mis à la terre de façon appropriée.
- ✓ Vérifier que tous les fils de thermostat nécessaires sont bien branchés aux fils appropriés de la plaque à bornes de la carte à circuits imprimés. Consulter les [Figure 20 \(page 22\)](#), [Figure 21 \(page 22\)](#) et [Figure 22 \(page 22\)](#).
- ✓ Vérifier que la pression de service de la conduite de gaz n'excède pas 10 pouces d'eau (2488 Pa) et qu'elle n'est pas inférieure à 4,5 pouces d'eau (1120 Pa) pour le gaz naturel. Pour le gaz de pétrole liquéfié, la pression de service de conduite ne doit pas dépasser 14 pouces d'eau (3484 Pa) ni être inférieure à 11,0 pouces d'eau (2737 Pa).
- ✓ Vérifier que le contacteur de retour de flamme et de réarmement est fermé. Au besoin, appuyer sur le bouton pour réarmer le contacteur. **NE PAS installé de fil volant sur le contacteur pour neutraliser cette fonction.** Si un contacteur s'ouvre à nouveau au démarrage, NE PAS réarmer le contacteur sans avoir déterminé et corrigé la défaillance.
- ✓ Vérifier que la porte du souffleur est en place pour assurer la fermeture du contacteur de porte sur le circuit de tension de ligne.
- ✓ Vérifier que la conduite de gaz a été purgée et que tous les raccordements sont étanches.

Procédures de démarrage

Ne pas réaliser ces étapes avant que tous les contrôles des étapes précédentes soient terminés :

1. Régler le thermostat au réglage le plus bas.
2. Couper toute alimentation électrique du générateur d'air chaud.
3. Suivre les directives de fonctionnement sur l'étiquette du générateur d'air chaud.
4. Régler le thermostat une température supérieure à la température de la pièce et vérifier l'ordre de fonctionnement. Consulter la [page 25](#).
5. Après cinq minutes de fonctionnement, régler le thermostat à une température inférieure à la température de la pièce et vérifier les étapes 11 et 12 de la section Ordre de fonctionnement.

Vérification et réglage du débit calorifique

Il faut vérifier le débit calorifique de chaque installation pour éviter la surchauffe du générateur d'air chaud. **REMARQUE :** Le débit calorifique ne doit pas dépasser le débit indiqué sur la plaque signalétique du générateur d'air chaud. À des altitudes supérieures à 2 000 pieds (610

m), il ne doit pas dépasser le débit indiqué sur la plaque signalétique moins 4 % pour chaque 1 000 pieds (305 m). Pour déterminer le débit calorifique précis, effectuer les procédures ci-dessous :

1. Éteindre tous les autres appareils au gaz.
2. Démarrer et faire fonctionner le générateur d'air chaud à feu élevé pendant au moins trois minutes.
3. Mesurer le temps (en secondes) requis au compteur de gaz pour faire une révolution.
4. Convertir le temps par évolution en pieds cubes de gaz par heure avec le [Tableau 5 \(page 28\)](#).
5. Multiplier le débit du gaz en pieds cubes par heure par la valeur calorifique du gaz en BTU par pied cube pour obtenir le débit calorifique en BTU/h. Voir l'exemple ci-dessous.

EXEMPLE :

- Temps pour 1 révolution du compteur de gaz avec un cadran à 1 pied cube (25,4 cm) = 40 secondes
- À partir du [Tableau 5](#), lire 90 pieds cube (27,43 m) par heure.
- Valeur calorifique locale du gaz (obtenue auprès du fournisseur de gaz) = 1 040 BTU par pied cube.
- Débit calorifique = 1 040 x 90 = 93 600 BTU/h (27,42 kWh).

6. La pression d'admission doit être réglée à la valeur appropriée pour chaque installation par un installateur qualifié, un organisme de service ou le fournisseur de gaz.

⚠ AVERTISSEMENT :

Ne pas tenter de percer des orifices de gaz. Utiliser uniquement les orifices percés en usine. Des orifices mal percés peuvent causer un incendie, une explosion, un empoisonnement au monoxyde de carbone, des blessures ou la mort.

- a. Retirer le capuchon en plastique du régulateur de pression.
- b. Rechercher le réglage de pression d'admission requis pour cette installation en consultant le [Tableau 7 \(page 29\)](#) pour le propane ou les [Tableau 9](#) et [Tableau 10 \(page 30\)](#) pour le gaz naturel.
- c. Au moyen d'une clé hexagonale, tourner la vis de réglage d'entrée « LO » (faible) du côté « LO » du régulateur pour ajuster le réglage de débit réduit ou tourner la vis de réglage d'entrée « HI » (élevé) du côté « HI » du régulateur pour définir le réglage de plein débit. Consulter la [Figure 25 \(page 25\)](#). **REMARQUE :** Tourner la vis de réglage dans le sens horaire augmente la pression et dans le sens antihoraire réduit la pression.
- d. Reposer le capuchon en plastique une fois le réglage terminé.

Vérification et réglage de la hausse température

Confirmer que la hausse de température dans le générateur d'air chaud se situe dans les limites indiquées sur la plaque signalétique du générateur d'air chaud. Toute augmentation de température à l'extérieur des limites indiquées risque d'entraîner une défaillance prématurée de l'échangeur de chaleur.

1. Placer les thermomètres dans le flux d'air de reprise et d'alimentation aussi près que possible du générateur d'air chaud. Pour éviter les relevés erronés, le thermomètre du côté air alimentation doit être protégé contre le rayonnement direct de l'échangeur de chaleur.
2. Ajuster tous les registres et tous les registres de conduit à la position désirée et faire fonctionner le générateur d'air chaud pendant 10 à 15 minutes à feu élevé avant de prendre des relevés de température. La hausse de température correspond à la différence entre la température de l'air d'alimentation et la température de l'air de reprise.

Pour les systèmes de gaines typiques, la hausse de température se situera dans les limites indiquées sur la plaque signalétique lorsque la vitesse du souffleur correspond au réglage recommandé par le fabricant. Si la haute

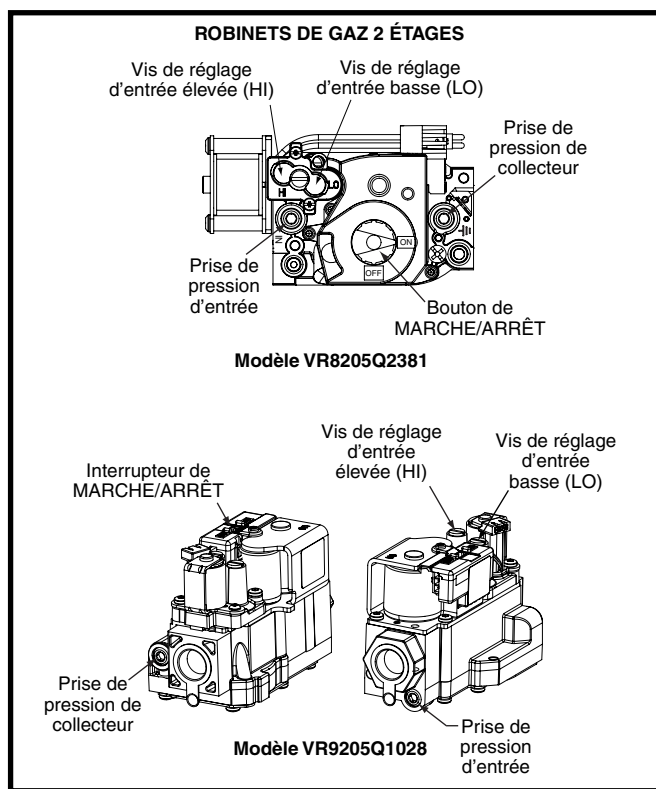


Figure 25. Vis de réglage d'entrée HI et LO (élevé et faible)

température mesurée se situe à l'extérieur des limites indiquées, il peut être nécessaire de changer la vitesse du souffleur. **REMARQUE** : La réduction de la vitesse du souffleur augmente la hausse de température et une vitesse de souffleur plus élevée diminue la hausse de température.

Le générateur d'air chaud est doté d'un moteur à vitesses multiples. La sélection des vitesses de chauffage et de refroidissement se fait par le déplacement des interrupteurs situés sur le tableau de commande intégré à l'intérieur du générateur d'air chaud.

Vérification du fonctionnement du brûleur

⚠ MISE EN GARDE :

La porte au-dessus des brûleurs peuvent uniquement être ouvertes à des fins d'inspection. La porte doit être installée pendant un fonctionnement sans surveillance.

1. Retirer la porte du compartiment de brûleur.
2. Régler le thermostat une température supérieure à la température de la pièce et observer l'ordre d'allumage. La flamme du brûleur doit se transmettre immédiatement à tous les brûleurs sans soulèvement, courbure ou flottement. Les flammes doivent être bleues et exemptes de sommets jaunes.
3. Une fois les caractéristiques de flamme validées, changer le réglage de thermostat à une température inférieure à la température de la pièce.
4. Vérifier que la flamme du brûleur est entièrement éteinte.
5. Remettre en place la porte du compartiment de brûleur.

Vérification du fonctionnement du commutateur de sécurité d'air d'alimentation

Un commutateur de sécurité fonctionnant correctement doit fermer le robinet de gaz lorsque la reprise est obstruée (le temps dépend du niveau d'obstruction de l'air de reprise). Les souffleurs d'air de circulation et de combustion doivent continuer à fonctionner lorsque le commutateur de sécurité s'ouvre.

1. Vérifier que la porte du souffleur est bien fixée et que le générateur d'air chaud est sous tension.
2. Bloquer le débit d'air de reprise jusqu'au générateur d'air chaud en posant une plaque d'obturation au lieu des filtres ou en amont des filtres.
3. Régler le thermostat une température supérieure à la température de la pièce et observer l'ordre de fonctionnement.
4. Retirer la plaque d'obturation immédiatement après l'ouverture du commutateur de sécurité. Si le générateur d'air chaud continu à fonctionner sans air de reprise, régler le thermostat à une température inférieure à la température de la pièce, couper l'alimentation électrique du générateur d'air chaud et remplacer le commutateur de sécurité.

SÉQUENCE DE FONCTIONNEMENT

Les ordres de fonctionnement des modes de chauffage, de refroidissement et de ventilation sont décrits ci-dessous. Vérifier les schémas de câblage d'excitation et de câblage du générateur d'air chaud : Figure 19 (page 21), Figure 20 (page 22), Figure 21 (page 22), Figure 22 (page 22) Figure 30 (page 32), et Figure 31 (page 33).

Cycle de chauffage

1. Le thermostat demande de la chaleur en mettant sous tension la borne **W1** avec une tension de 24 V c.a.
2. Le contrôleur vérifie que le pressostat est ouvert. Si le pressostat est fermé, le générateur d'air chaud s'arrête pendant cinq minutes avant une nouvelle tentative.
3. Si le pressostat est ouvert, le contrôleur met sous tension le moteur d'inducteur et attend la fermeture du pressostat. Le pressostat doit se fermer à l'intérieur de 12 secondes.
4. Le contrôleur fait fonctionner l'inducteur pendant un temps de pré-purge de 30 secondes.
5. Le contrôleur met sous tension la sortie de l'allumeur pour obtenir la limite de temps de réchauffage adaptatif appropriée.
6. Les brûleurs du générateur d'air chaud s'allument toujours à feu **élevé**. Si l'appel de chaleur demande un débit **faible**, le générateur d'air chaud passe à feu **doux** une fois les flammes stabilisées.
7. Si la présence de la flamme est confirmée et qu'elle allume le gaz, le contrôleur met hors tension l'allumeur. Le robinet de gaz et l'inducteur demeurent sous tension. Le contrôleur passe au souffleur avec un délai.
8. Le contrôleur met sous tension le souffleur à la vitesse de CHAUFFAGE sélectionnée 22 secondes après l'ouverture du robinet de gaz. Le robinet de gaz et l'inducteur demeurent sous tension.
9. S'il y a un appel de feu **élevé**, le robinet de gaz passe en position de feu **élevé** et les vitesses de souffleur sont augmentées. Le générateur d'air chaud demeure à feu **élevé** jusqu'à ce que la demande de chaleur soit satisfaite.
10. Si l'autorégulation est activée (thermostat un étage), l'appel de chaleur a été plus longue que le temps sélectionné et le générateur d'air chaud passe automatiquement au feu **élevé**. Le temps d'autorégulation est en MARCHE (10 minutes) ou à l'ARRÊT en fonction du réglage de cavalier (**P7**) sur le tableau de commande du générateur d'air chaud.
11. Une fois l'appel de chaleur du thermostat satisfaite, le contrôleur met hors tension le robinet de gaz. La sortie de l'inducteur demeure en marche pendant une période de post-purge de 30 secondes.
12. Le souffleur d'air de circulation continue à fonctionner pendant le délai d'arrêt du souffleur sélectionné (**P5**). Le délai peut être de 60, 90 ou 120 secondes selon le réglage de cavalier sur le tableau de commande du générateur d'air chaud.

Cycle de refroidissement

1. Le thermostat fait un appel de refroidissement en mettant sous tension la borne **YY2** ou **Y1** avec une tension de 24 V c.a.
2. Le contrôleur met sous tension le souffleur à la vitesse de refroidissement et envoie une tension de 24 V c.a. au contacteur du groupe compresseur-condenseur.
3. Lorsque le thermostat retire l'appel de refroidissement, le contacteur dans le groupe compresseur-condenseur extérieur est mis hors tension et le contrôleur continu de faire fonctionner le ventilateur pendant 60 secondes.

Mode ventilateur

- Lorsque le thermostat met sous tension la borne **G** pour un fonctionnement continu du ventilateur (sans appel de chauffage ou de refroidissement), le ventilateur intérieur est mis sous tension à la vitesse de VENTILATEUR sélectionnée.
- S'il y a un appel de refroidissement pendant le fonctionnement continu du ventilateur, le souffleur passe à la vitesse de REFROIDISSEMENT sélectionnée.
- Si la borne **W** reçoit un appel de chaleur pendant un fonctionnement continu du ventilateur, le souffleur est mis hors tension.
- Un appel de ventilateur est ignoré en mode verrouillage.
- Pour un fonctionnement continu du ventilateur, le moteur du souffleur fonctionnera à 35 % du couple haute vitesse sélectionné lorsqu'il est équipé d'un tableau de commande du moteur à vitesse fixe. Le moteur du souffleur fonctionnera à 50 % du CMF haute vitesse lorsqu'il est équipé d'un tableau de commande du moteur à vitesse variable.

ENTRETIEN

AVERTISSEMENT :

RISQUE DE DÉCHARGE ÉLECTRIQUE, D'INCENDIE OU D'EXPLOSION

Le non-respect des avertissements de sécurité pourrait entraîner des blessures graves ou des dommages matériels.

Un entretien inapproprié peut provoquer un fonctionnement dangereux, des blessures graves, la mort ou des dommages matériels.

- Avant toute intervention, couper l'alimentation électrique du générateur d'air chaud.
- Pour l'entretien des commandes, étiqueter tous les fils avant de les débrancher. Rebrancher les fils correctement.
- Vérifier le bon fonctionnement après l'intervention.

L'entretien approprié est l'élément le plus important pour tirer le meilleur rendement d'un générateur d'air chaud. Suivre ces directives pour des années de fonctionnement sûre et sans problème.

- Ces directives d'entretien visent essentiellement à aider les techniciens qualifiés d'expérience à assurer l'entretien et le fonctionnement appropriés de cet appareil.
- Toujours reposer les portes sur le générateur d'air chaud après l'entretien ou le nettoyage/remplacement des filtres. Ne pas faire fonctionner le générateur d'air chaud sans que toutes les portes et les couvercles soient en place.
- Vérifier que le thermostat est bien installé et que les courants d'air ou la chaleur produite par les lampes ou les autres appareils n'ont pas d'incidence sur son fonctionnement.
- Pour obtenir le rendement optimal et réduire les risques de défaillance matérielle, il est recommandé de réaliser annuellement un contrôle d'entretien. Le contrôle doit inclure au minimum les éléments suivants :

Filtre(s) à air – Les filtres à air ne sont pas fournis avec le générateur d'air chaud lors de l'expédition de l'usine. L'installateur doit fournir un filtre à débit élevé et un support pour un filtre dans le conduit d'air de reprise adjacent au générateur d'air chaud ou dans une grille de reprise d'air vers le générateur d'air chaud.

AVERTISSEMENT :

Ne jamais faire fonctionner le générateur d'air chaud sans filtre. La poussière et la mousse présentes dans la reprise d'air peuvent s'accumuler dans les composants internes, ce qui entraîne une perte d'efficacité, des dommages matériels et un risque d'incendie.

Il est recommandé d'utiliser des filtres de 1 po ou 2 po d'épaisseur et de les nettoyer ou de les remplacer une fois par mois. Les maisons neuves ou les maisons nouvellement rénovées peuvent nécessiter un remplacement plus fréquent jusqu'à ce que la poussière de construction ait diminué.

Les filtres conçus pour éliminer les petites particules, comme le pollen, peuvent nécessiter un entretien supplémentaire. Les filtres des applications de reprise sur le côté ou de reprise à la base sont offerts par la plupart des distributeurs locaux.

Compartiment de souffleur – La poussière et la mousse peuvent créer des charges excessives sur le moteur, ce qui entraîne des températures de fonctionnement plus élevées que la normale et une durée de vie utile réduite. Il est recommandé d'éliminer la poussière et la mousse accumulées dans le compartiment de souffleur ou sur le souffleur et le moteur dans le cadre de l'inspection annuelle.

Nettoyage des brûleurs – S'il faut nettoyer les brûleurs, suivre les étapes ci-dessous et consulter la [Figure 38 \(page 42\)](#) sur laquelle figurent également l'emplacement des composants.

1. Couper l'alimentation en gaz au générateur d'air chaud au niveau du compteur ou au niveau du robinet manuel situé sur la tuyauterie d'alimentation.
2. Couper l'alimentation électrique du générateur d'air chaud et régler le thermostat à son plus faible réglage.
3. Retirer la porte du brûleur du générateur d'air chaud.
4. Tourner l'interrupteur de commande du gaz en position « OFF » (arrêt).
5. Débrancher les fils du robinet de gaz, de l'allumeur, du détecteur de flamme et du contacteur de retour de flamme.

MISE EN GARDE:

Pour éviter d'endommager l'appareil ou les composants internes, il est recommandé d'utiliser deux clés pour desserrer ou serrer les écrous. Ne pas trop serrer.

6. Utiliser deux clés pour séparer le raccord-union de mise à la terre dans la tuyauterie d'alimentation en gaz raccordé au générateur d'air chaud.
7. Retirer la tuyauterie entre le robinet de gaz et le raccord union de mise à la terre. (S'il y a lieu.)
8. Retirer toutes les vis fixant l'ensemble collecteur du boîtier de brûleur.
9. Retirer soigneusement l'ensemble brûleur du générateur d'air chaud.
NE PAS ENDOMMAGER L'ALLUMEUR EN RETIRANT L'ENSEMBLE BRÛLEUR.
10. Inspecter les brûleurs pour voir s'il y a accumulation de poussière ou de débris. Au besoin, nettoyer soigneusement les brûleurs avec une brosse métallique douce et un aspirateur. **NE PAS ENDOMMAGER L'ALLUMEUR EN NETTOYANT LE BRÛLEUR.**

11. Remettre en place toutes les pièces dans l'ordre de désassemblage inverse.
12. Suivre les directives d'allumage situées sur la porte du générateur d'air chaud pour remettre en fonction le générateur d'air chaud. Vérifier le bon fonctionnement après l'intervention.

Entretien de l'échangeur de chaleur et du brûleur – Le générateur d'air chaud devrait fonctionner pendant de nombreuses années sans accumulation de suie dans les acheminements de conduit; toutefois, le conduit, le système d'évacuation et les brûleurs doivent être inspectés et nettoyés annuellement (au besoin) par un technicien de service qualifié pour garantir un fonctionnement sûr continue. Prêter attention à toute détérioration causée par la corrosion ou par d'autres sources.

⚠ AVERTISSEMENT :

Des trous dans le conduit d'évent ou dans l'échangeur de chaleur peuvent entraîner l'infiltration des produits de combustion dans la maison. Remplacer le conduit d'évent ou l'échangeur de chaleur en cas de fuite. Le défaut de prévenir la circulation des produits de combustion dans l'espace habiTableau peut créer des conditions potentiellement dangereuses, notamment l'empoisonnement au monoxyde de carbone, qui peut entraîner des blessures ou la mort.

Lubrification – Les roulements du moteur de souffler et du souffleur d'inducteur utilisés dans ces générateurs d'air chaud sont prélubrifiés et scellés par le fabricant. Aucune lubrification supplémentaire des roulements n'est requise pour la durée de vie du moteur.

Système d'évacuation – Vérifier le conduit d'admission (s'il y a lieu) et le conduit de sortie pour s'assurer qu'ils ne sont pas obstrués par des débris. Il faut remplacer toute section endommagée du conduit d'évent et il faut retirer toute obstruction avant de mettre en service le générateur d'air chaud.

FIGURES ET TABLEAUX

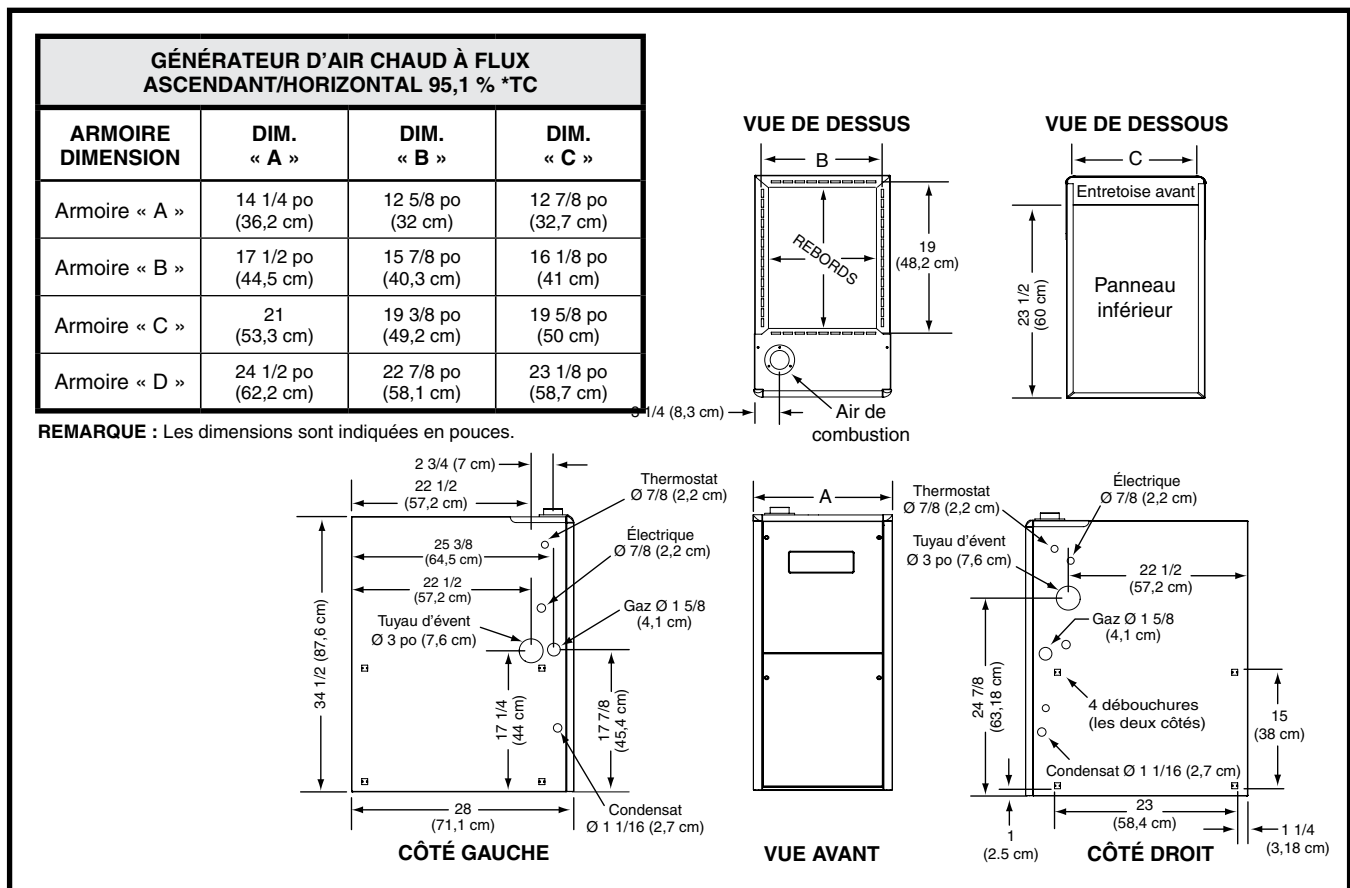


Figure 26. Dimensions des armoires *TC

Renseignements sur le gaz

DÉBITS DE GAZ (PIEDS CUBES PAR HEURE)				DÉBITS DE GAZ (PIEDS CUBES PAR HEURE)			
TEMPS POUR UNE RÉVOLUTION (SECONDES)	PIEDS CUBES PAR RÉVOLUTION DE COMPTEUR DE GAZ			TEMPS POUR UNE RÉVOLUTION (SECONDES)	PIEDS CUBES PAR RÉVOLUTION DE COMPTEUR DE GAZ		
	1	5	10		1	5	10
10	360	1 800	3 600	66	55	273	545
12	300	1 500	3 000	68	53	265	529
14	257	1 286	2 571	70	51	257	514
16	225	1 125	2 250	72	50	250	500
18	200	1 000	2 000	74	49	243	486
20	180	900	1 800	76	47	237	474
22	164	818	1 636	78	46	231	462
24	150	750	1 500	80	45	225	450
26	138	692	1 385	82	44	220	439
28	129	643	1 286	84	43	214	429
30	120	600	1 200	86	42	209	419
32	113	563	1 125	88	41	205	409
34	106	529	1 059	90	40	200	400
36	100	500	1 000	92	39	196	391
38	95	474	947	94	38	191	383
40	90	450	900	96	38	188	375
42	86	429	857	98	37	184	367
44	82	409	818	100	36	180	360
46	78	391	783	102	35	176	353
48	75	375	750	104	35	173	346
50	72	360	720	106	34	170	340
52	69	346	692	108	33	167	333
54	67	333	667	110	33	164	327
56	64	321	643	112	32	161	321
58	62	310	621	114	32	158	316
60	60	300	600	116	31	155	310
62	58	290	581	118	31	153	305
64	56	281	563	120	30	150	300

Tableau 5. Débits de gaz

CAPACITÉ DE CONDUIT DE GAZ EN FER NOIR (M ³ /H) POUR GAZ NATUREL AVEC DENSITÉ SPÉCIFIQUE = 0,60								
DIAMÈTRE DE CONDUIT NOMINAL PO (CM)	LONGUEUR DE CONDUIT - PIEDS (MÈTRES)							
	10 (3 M)	20 (6 M)	30 (9 M)	40 (12 M)	50 (15 M)	60 (18 M)	70 (21 M)	80 (24 M)
1/2 (1.27 cm)	130 (61)	90 (42)	75 (35)	65 (31)	55 (26)	50 (24)	45 (21)	40 (19)
3/4 (1.90 cm)	280 (132)	190 (90)	150 (71)	130 (618)	115 (54)	105 (507)	95 (45)	90 (42)
1 (2.54 cm)	520 (245)	350 (165)	285 (135)	245 (116)	215 (101)	195 (92)	180 (85)	170 (80)
1 1/4 po (3.18 cm)	1 050 (496)	730 (345)	590 (278)	500 (236)	440 (208)	400 (189)	370 (175)	350 (165)
1 1/2 po (3.81 cm)	1 600 (755)	1 100 (519)	890 (420)	760 (359)	670 (316)	610 (288)		

Pieds cubes par heure requis = $\frac{\text{Débit calorifique au générateur d'air chaud (BTU/h)}}{\text{Valeur calorifique du gaz (BTU/pi}^3\text{)}}$

REMARQUE :

Les pieds cubes par heure indiqués dans le tableau ci-dessus doivent être supérieurs aux pieds cubes par heure du débit de gaz requis par le générateur d'air chaud. Pour déterminer les pieds cubes par heure de débit de gaz requis par le générateur d'air chaud, diviser le débit calorifique du générateur d'air chaud par la valeur calorifique (obtenue auprès du fournisseur de gaz) du gaz.

Tableau 6. Capacités du conduit de gaz

DÉCLASSEMENT POUR ALTITUDE ÉLEVÉE – GAZ PROPANE											
ALTITUDE AU-DESSUS DU NIVEAU DE LA MER	APPORT (BTU) ET ÉTAGE										
	38 000 (11 KWH)		60 000 (18 KWH)		80 000 (23 KWH)		100 000 (29 KWH)		120 000 (35 KWH)		
	1ER	2E	1ER	2E	1ER	2E	1ER	2E	1ER	2E	
0 pi à 1 999 pi (0-609 M)	60		55		55		55		55		TAILLE DE L'ORIFICE
	1045	2488	1045	2488	1045	2488	1045	2488	1045	2488	PRESSION DU COLLECTEUR (Pa)
2 000 pi à 2 999 pi (610 - 914 M)	60		55		55		55		55		TAILLE DE L'ORIFICE
	1045	2240	1045	2240	1045	2240	1045	2240	1045	2240	PRESSION DU COLLECTEUR (Pa)
3 000 pi à 4 999 pi (915 - 1523 M)	60		55		55		55		55		TAILLE DE L'ORIFICE
	1045	2115	1045	2115	1045	2115	1045	2115	1045	2115	PRESSION DU COLLECTEUR (Pa)
5 000 pi à 5 999 pi (1524 - 1828 M)	61		56		56		56		56		TAILLE DE L'ORIFICE
	1045	2488	1045	2488	1045	2488	1045	2488	1045	2488	PRESSION DU COLLECTEUR (Pa)
6 000 pi à 7 999 pi (1829 - 2437 M)	61		56		56		56		56		TAILLE DE L'ORIFICE
	1045	2240	1045	2240	1045	2240	1045	2240	1045	2240	PRESSION DU COLLECTEUR (Pa)
8 000 pi à 10 000 pi (2438 - 3048 M)	61		56		56		56		56		TAILLE DE L'ORIFICE
	1045	2115	1045	2115	1045	2115	1045	2115	1045	2115	PRESSION DU COLLECTEUR (Pa)

Tableau 7. Déclassement pour altitude élevée – Gaz propane

VALEURS CALORIFIQUES LOCALES DU GAZ NATUREL										
ALTITUDE AU-DESSUS DU NIVEAU DE LA MER	BTU PAR PIED (MÈTRES) CUBE									
	650	700	750	800	850	900	950	1 000	1 050	
2 000 PI	BASSE	BASSE	BASSE	BASSE	BASSE	BASSE	HAUTE	HAUTE	HAUTE	
3 000 PI	BASSE	BASSE	BASSE	BASSE	BASSE	BASSE	HAUTE	HAUTE	HAUTE	
4 000 PI	BASSE	BASSE	BASSE	BASSE	BASSE	HAUTE	HAUTE	HAUTE	HAUTE	
5 000 PI	BASSE	BASSE	BASSE	BASSE	BASSE	HAUTE	HAUTE	HAUTE	HAUTE	
6 000 PI	BASSE	BASSE	BASSE	BASSE	HAUTE	HAUTE	HAUTE	HAUTE	HAUTE	
7 000 PI	BASSE	BASSE	BASSE	BASSE	HAUTE	HAUTE	HAUTE	HAUTE	HAUTE	
8 000 PI	BASSE	BASSE	BASSE	HAUTE	HAUTE	HAUTE	HAUTE	HAUTE	HAUTE	
9 000 PI	BASSE	BASSE	BASSE	HAUTE	HAUTE	HAUTE	HAUTE	HAUTE	HAUTE	
10 000 PI	BASSE	BASSE	HAUTE	HAUTE	HAUTE	HAUTE	HAUTE	HAUTE	HAUTE	

Tableau 8. Valeurs de chauffage du gaz naturel

DÉCLASSEMENT POUR ALTITUDE ÉLEVÉE – GAZ NATUREL AVEC VALEUR CALORIFIQUE ÉLEVÉE											
ALTITUDE AU-DESSUS DU NIVEAU DE LA MER	APPORT (BTU) ET ÉTAGE										
	38 000 (11 KWH)		60 000 (18 KWH)		80 000 (23 KWH)		100 000 (29 KWH)		120 000 (35 KWH)		
	1ER	2E	1ER	2E	1ER	2E	1ER	2E	1ER	2E	
0 pi à 1 999 pi (0 - 609 M)	52		45		45		45		45		TAILLE DE L'ORIFICE
	423	871	423	871	423	871	423	871	423	871	PRESSION DU COLLECTEUR (Pa)
2 000 pi à 2 999 pi (610 - 914 M)	52		45		45		45		45		TAILLE DE L'ORIFICE
	423	821	423	821	423	821	423	821	423	821	PRESSION DU COLLECTEUR (Pa)
3 000 pi à 3 999 pi (915 - 1218 M)	52		45		45		45		45		TAILLE DE L'ORIFICE
	423	771	423	771	423	771	423	771	423	771	PRESSION DU COLLECTEUR (Pa)
4 000 pi à 4 999 pi (1219 - 1523 M)	52		45		45		45		45		TAILLE DE L'ORIFICE
	423	722	423	722	423	722	423	722	423	722	PRESSION DU COLLECTEUR (Pa)
5 000 pi à 5 999 pi (1524 - 1828 M)	52		45		45		45		45		TAILLE DE L'ORIFICE
	423	697	423	697	423	697	423	697	423	697	PRESSION DU COLLECTEUR (Pa)
6 000 pi à 6 999 pi (1829 - 2133 M)	55		48		48		48		48		TAILLE DE L'ORIFICE
	423	871	423	871	423	871	423	871	423	871	PRESSION DU COLLECTEUR (Pa)
7 000 pi à 7 999 pi (2134 - 2437 M)	55		48		48		48		48		TAILLE DE L'ORIFICE
	423	821	423	821	423	821	423	821	423	821	PRESSION DU COLLECTEUR (Pa)
8 000 pi à 8 999 pi (2438 - 2742 M)	55		48		48		48		48		TAILLE DE L'ORIFICE
	423	747	423	747	423	747	423	747	423	747	PRESSION DU COLLECTEUR (Pa)
9 000 pi à 9 999 pi (2743 - 3048 M)	55		48		48		48		48		TAILLE DE L'ORIFICE
	423	697	423	697	423	697	423	697	423	697	PRESSION DU COLLECTEUR (Pa)

Tableau 9. Déclassement pour altitude élevée – Gaz naturel avec valeur calorifique ÉLEVÉE

DÉCLASSEMENT POUR ALTITUDE ÉLEVÉE – GAZ NATUREL AVEC VALEUR CALORIFIQUE FAIBLE											
ALTITUDE AU-DESSUS DU NIVEAU DE LA MER	APPORT (BTU) ET ÉTAGE										
	38 000 (11 KWH)		60 000 (18 KWH)		80 000 (23 KWH)		100 000 (29 KWH)		120 000 (35 KWH)		
	1ER	2E	1ER	2E	1ER	2E	1ER	2E	1ER	2E	
0 pi à 1 999 pi (0 - 609 M)	52		45		45		45		45		TAILLE DE L'ORIFICE
	423	871	423	871	423	871	423	871	423	871	PRESSION DU COLLECTEUR (Pa)
2 000 pi à 2 999 pi (610 - 914 M)	52		45		45		45		45		TAILLE DE L'ORIFICE
	423	871	423	871	423	871	423	871	423	871	PRESSION DU COLLECTEUR (Pa)
3 000 pi à 3 999 pi (915 - 1218 M)	52		45		45		45		45		TAILLE DE L'ORIFICE
	423	846	423	846	423	846	423	846	423	846	PRESSION DU COLLECTEUR (Pa)
4 000 pi à 4 999 pi (1219 - 1523 M)	52		45		45		45		45		TAILLE DE L'ORIFICE
	423	796	423	796	423	796	423	796	423	796	PRESSION DU COLLECTEUR (Pa)
5 000 pi à 5 999 pi (1524 - 1828 M)	52		45		45		45		45		TAILLE DE L'ORIFICE
	423	771	423	771	423	771	423	771	423	771	PRESSION DU COLLECTEUR (Pa)
6 000 pi à 6 999 pi (1829 - 2133 M)	52		45		45		45		45		TAILLE DE L'ORIFICE
	423	722	423	722	423	722	423	722	423	722	PRESSION DU COLLECTEUR (Pa)
7 000 pi à 7 999 pi (2134 - 2437 M)	55		48		48		48		48		TAILLE DE L'ORIFICE
	423	871	423	871	423	871	423	871	423	871	PRESSION DU COLLECTEUR (Pa)
8 000 pi à 8 999 pi (2438 - 2742 M)	55		48		48		48		48		TAILLE DE L'ORIFICE
	423	821	423	821	423	821	423	821	423	821	PRESSION DU COLLECTEUR (Pa)
9 000 pi à 9 999 pi (2743 - 3048 M)	55		48		48		48		48		TAILLE DE L'ORIFICE
	423	771	423	771	423	771	423	771	423	771	PRESSION DU COLLECTEUR (Pa)

Tableau 10. Déclassement pour altitude élevée – Gaz naturel avec valeur calorifique FAIBLE

Renseignements électriques

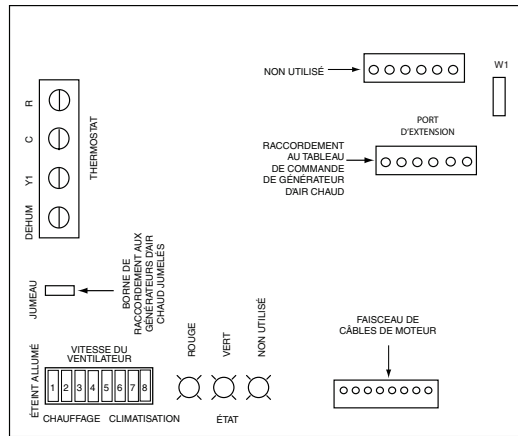


Figure 27. Tableau de commande de moteur à vitesse fixe à deux étages

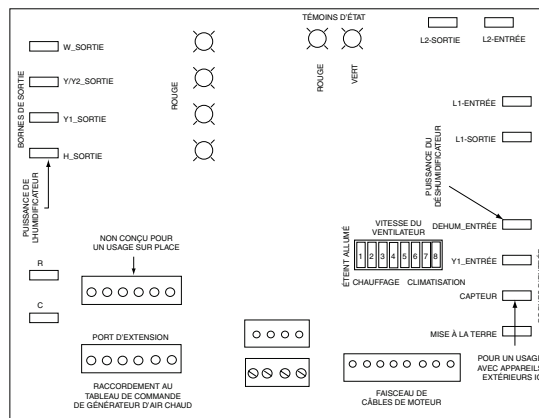


Figure 28. Tableau de commande de moteur à vitesse variable à deux étages

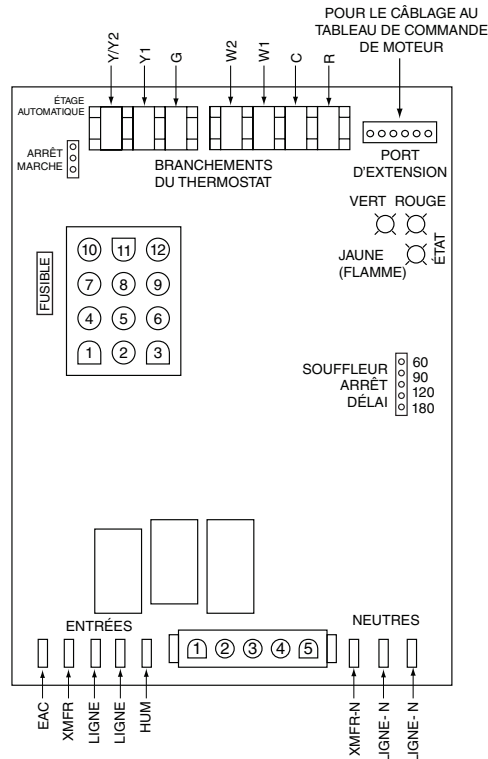


Figure 29. Tableau de commande de générateur d'air chaud à deux étages

SCHÉMA DE CÂBLAGE

Pour les fournaises à flux ascendant, à deux stades et vitesse fixe 80+ et 90+

Consulter la notice d'installation fournie avec la trousse pour connaître les vitesses de chauffage et de climatisation appropriées de votre application.

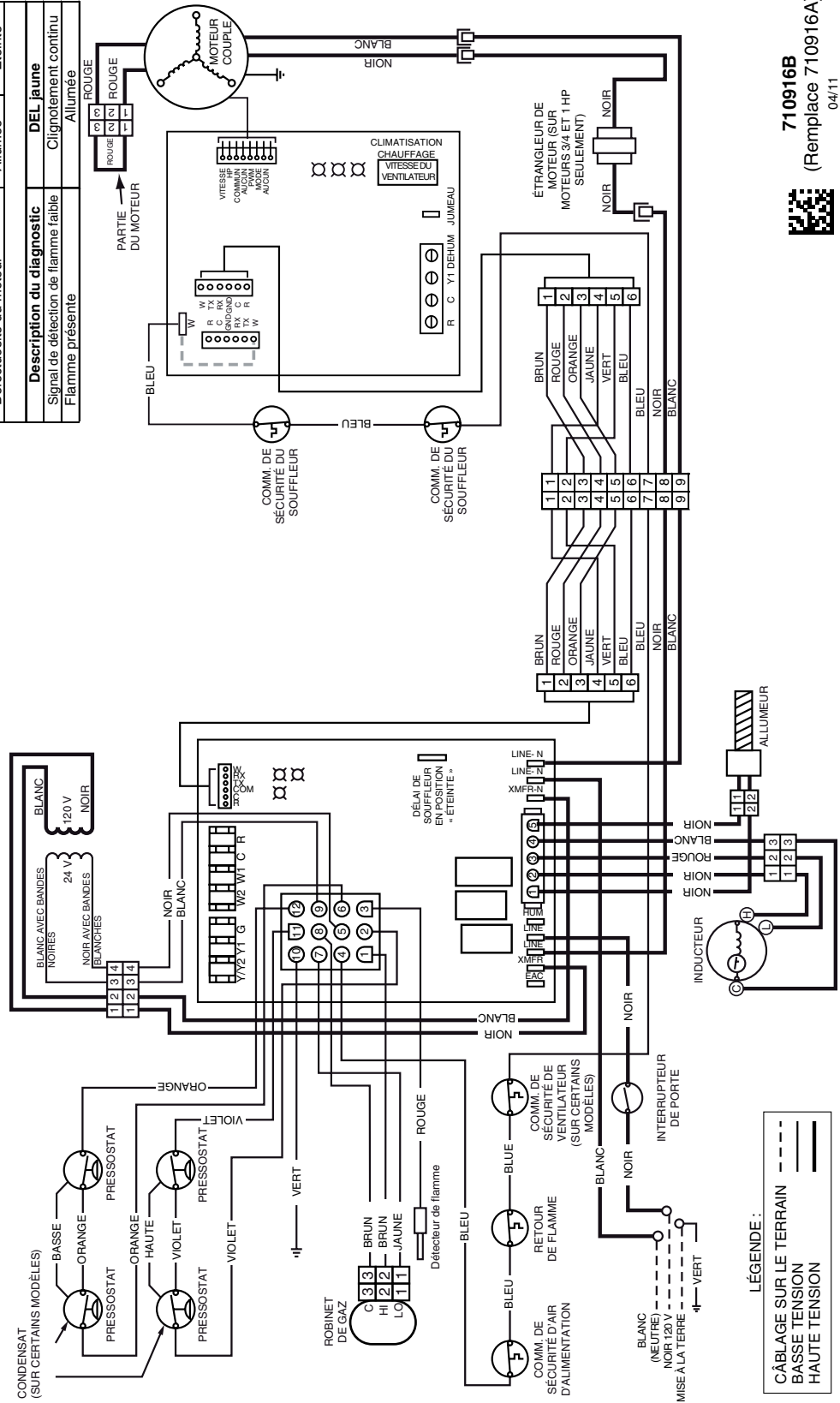
Ce schéma de câblage montre uniquement les branchements et raccords requis pour la trousse de souffleur. Utiliser en complément du schéma de câblage de la fournaise.

Si l'un des fils d'origine fournis avec le générateur d'air chaud doit être remplacé, il faut utiliser du matériel de câblage avec une cote de température d'au moins 105 °C.

Utiliser uniquement des conducteurs en cuivre.

DEFECTUOSITÉS		
Description du diagnostic	DEL verte	DEL rouge
Défectuosité du contrôleur	Eteinte	Eteinte
Défectuosité L1/polarité neutre	Clignotante	Clignotante
Verrouillage d'une heure	Clignotement en alternance	
Fonctionnement normal	Allumée	Allumée
Défectuosité - Pressostat fermé	Allumée	Clignotante
Défectuosité - Pressostat ouvert	Clignotante	Allumée
Défectuosité de commutateur de sécurité ouvert	Clignotante	Eteinte
Défectuosité du moteur	Allumée	Eteinte

Description du diagnostic		DEL jaune
Signal de détection de flamme faible	Flamme présente	Clignotement continu
		Allumée



710916B
(Remplace 710916A)
04/11

Figure 30. Schéma de câblage pour générateur d'air chaud à flux ascendant, vitesse fixe et deux étages

SCHÉMA DE CÂBLAGE

Pour les fournaises à flux descendant, à deux stades et vitesse fixe 80+ et 90+

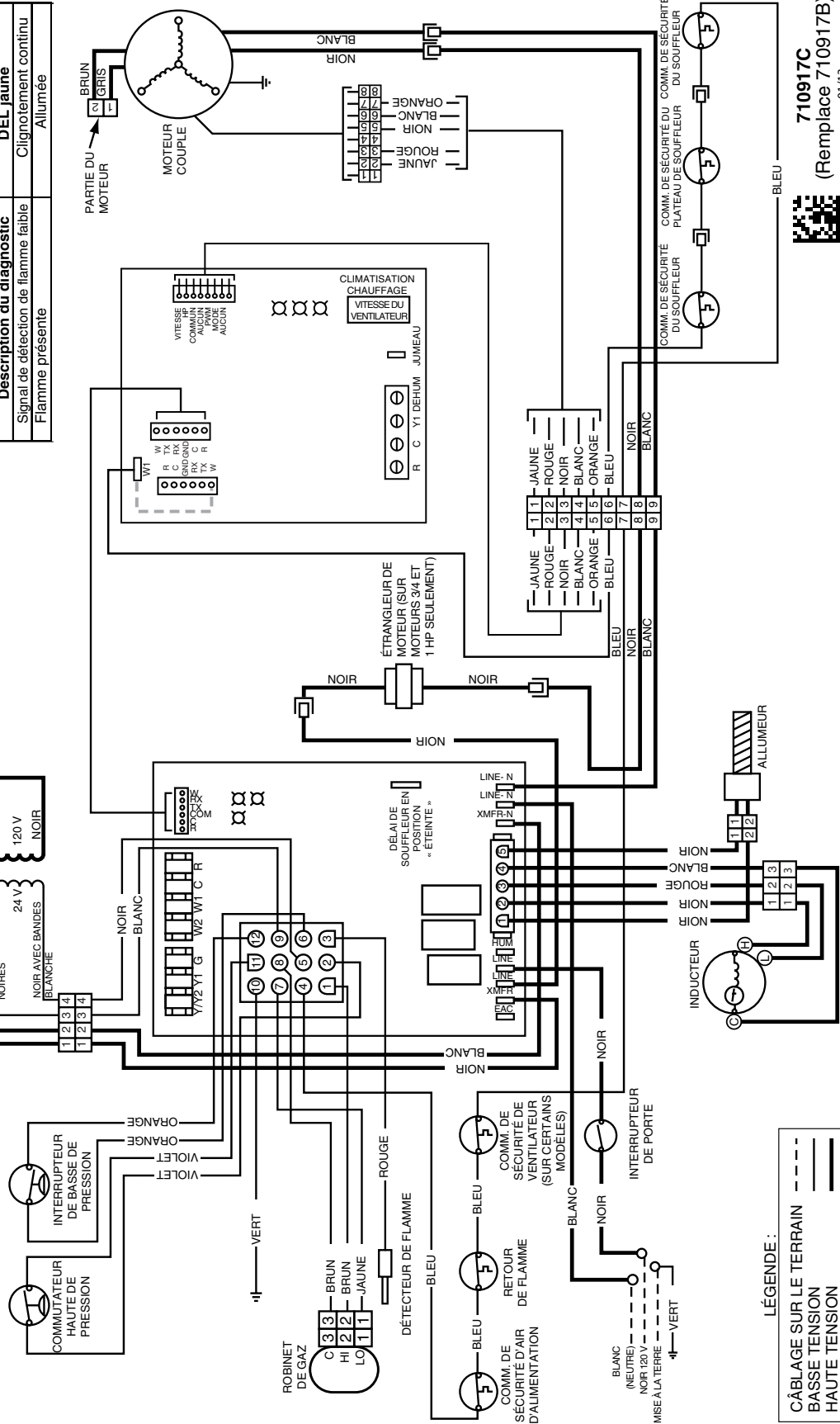
Consulter la notice d'installation fournie avec la trousse pour connaître les vitesses de chauffage et de climatisation appropriées de votre application.

Ce schéma de câblage montre uniquement les branchements et raccordements requis pour la trousse de souffleur. Utiliser en complément du schéma de câblage de la fournaise.

Si l'un des fils d'origine fournis avec le générateur d'air chaud doit être remplacé, il faut utiliser du matériel de câblage avec une cote de température d'au moins 105 °C.

Utiliser uniquement des conducteurs en cuivre.

DÉFECTUOSITÉS	
Description du diagnostic	DEL verte
Défectuosité du contrôleur	Eteinte
Défectuosité L/polarité neutre	Clignotante
Verrouillage d'une heure	Clignotement en alternance
Fonctionnement normal	Allumée
Défectuosité – Pressostat fermé	Allumée
Défectuosité – Pressostat ouvert	Clignotante
Défectuosité de commutateur de sécurité ouvert	Clignotante
Défectuosité du moteur	Allumée
Description du diagnostic	
Signal de détection de flamme faible	Clignotement continu
Flamme présente	Allumée

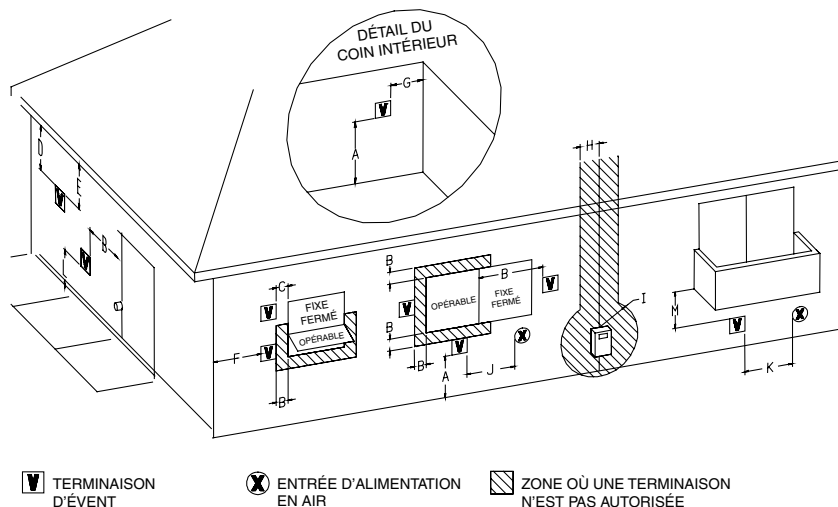


710917C
(Remplace 710917B)

01/13

Figure 31. Schéma de câblage pour générateur d'air chaud à flux ascendant, vitesse variable et deux étages

Renseignements sur la ventilation



EMPLACEMENT DU DÉGAGEMENT	INSTALLATIONS AU CANADA ^A		INSTALLATIONS AUX ÉTATS-UNIS ^B	
	GÉNÉRATEURS D'AIR CHAUD À ÉVACUATION DIRECTE (2 CONDUITS) ET GÉNÉRATEURS D'AIR CHAUD À VENTILATION CLASSIQUE (1 CONDUIT)		GÉNÉRATEURS D'AIR CHAUD À ÉVACUATION DIRECTE (2 CONDUITS)	GÉNÉRATEURS D'AIR CHAUD À ÉVACUATION CLASSIQUE (1 CONDUIT)
A = Dégagement au-dessus du sol, d'une véranda, d'un porche, d'un patio, d'un balcon ou du niveau de neige prévu maximal.	12 pouces (30 cm)		12 pouces (30 cm)	12 pouces (30 cm)
B = Dégagement à une fenêtre ou une porte qui pourrait être ouverte.	6 pouces (15 cm) pour appareils < 10 000 BTU/h (2,93 kWh)		6 pouces (15 cm) pour appareils < 10 000 BTU/h (2,93 kWh)	4 pied (1,2 m) sous ou sur le côté de l'ouverture; 1 po (300 mm) au-dessus de l'ouverture
	12 pouces (30 cm) pour appareils 10 000 BTU/h à (2,93 kWh) 100 000 BTU/h (29,3 kWh)		9 pouces (23 cm) pour appareils 10 000 BTU/h (2,93 kWh) à 50 000 BTU/h (14,7 kWh)	
	36 pouces (91 cm) pour appareils > 100 000 BTU/h (29,3 kWh)		12 pouces (30 cm) pour appareils > 50 000 BTU/h (14,7 kWh)	
C = Dégagement à une fenêtre fermée en permanence.	*		*	*
D = Dégagement vertical à un soffite ventilé situé au-dessus de la terminaison à une distance horizontale de 2 pieds (0,61 m) de la ligne centrale de la terminaison.	*		*	*
E = Dégagement à un soffite non ventilé.	*		*	*
F = Dégagement au coin extérieur.	*		*	*
G = Dégagement au coin intérieur.	*		*	*
H = Dégagement de chaque côté de la ligne centrale prolongée au-dessus de l'ensemble compteur/régulateur.	3 pieds (0,91 m) à l'intérieur d'une hauteur de 15 pieds (4,6 m) au-dessus de l'ensemble compteur/régulateur.		*	*
I = Dégagement à la sortie de l'évent du régulateur de service.	3 pieds (0,91 m)		*	*
J = Dégagement à l'entrée d'alimentation d'air non mécanique dans le bâtiment ou à l'entrée d'air de combustion de tout autre appareil.	6 pouces (15 cm) pour appareils < 10 000 BTU/h (3 kWh)		6 pouces (15 cm) pour appareils < 10 000 BTU/h (3 kW)	4 pi (1,2 m) sous ou sur le côté de l'ouverture; 1 po (300 mm) au-dessus de l'ouverture
	12 pouces (30 cm) pour appareils 10 000 BTU/h (2,93 kWh) à 100 000 BTU/h (29,3 kWh)		9 pouces (23 cm) pour appareils 10 000 BTU/h (2,93 kWh) à 50 000 BTU/h (14,7 kWh)	
	36 pouces (91 cm) pour appareils > 100 000 BTU/h (29,3 kWh)		12 pouces (30 cm) pour appareils > 50 000 BTU/h (14,7 kWh)	
K = Dégagement à l'entrée d'alimentation d'air mécanique.	6 pieds (1,83m)		3 pieds (91 cm) au-dessus si à une distance horizontale de 10 pieds (3 m)	3 pieds (0,91 cm) au-dessus si à une distance horizontale de 10 pieds (3 m)
L = Dégagement au-dessus d'une allée ou d'un trottoir pavé situé sur une propriété publique.	7 pieds (2,13 m) °		*	7 pieds (2,13 m)
M = Dégagement sous une véranda, un porche, un patio ou un balcon.	12 pouces (30 cm) °		*	*

a : Conformément au Code d'installation actuel relatif au gaz naturel et au propane CSA B149.1.

b : Conformément à la norme actuelle ANSI Z223.1/NFPA 54 du Natural Fuel Gas Code.

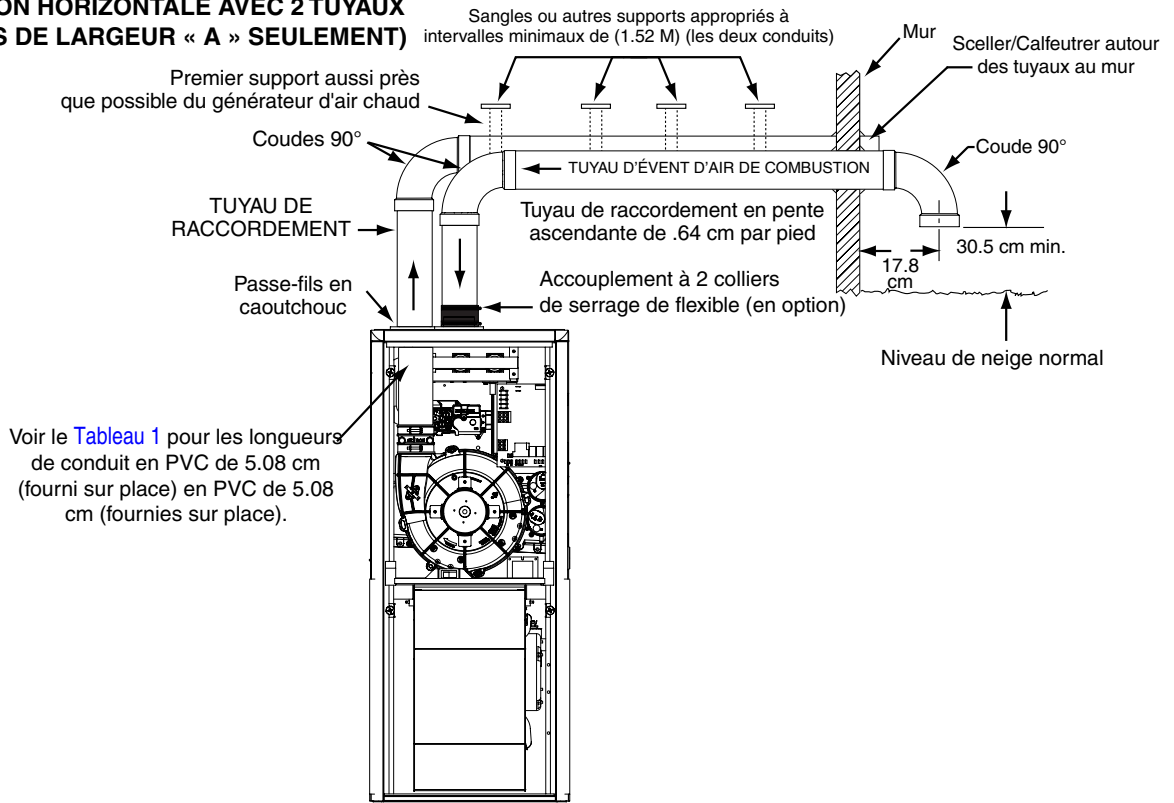
c : Un événement ne doit pas se terminer directement au-dessus d'une allée pavée ou d'un trottoir situé entre deux résidences unifamiliales individuelles et desservir les deux résidences.

d : Autorisé uniquement si la véranda, le porche, le patio ou le balcon est entièrement ouvert sur un minimum de deux côtés sous le plancher.

* Pour les dégagements non indiqués dans la norme ANSI Z223.1/NFPA 54 ou CSA B149.1, il faut inclure la déclaration ci-dessous : « Dégagement défini conformément aux codes d'installation locaux et aux exigences du fournisseur de gaz et aux directives d'installation du fabricant. »

Tableau 11. Dégagements de terminaison d'évent

**VENTILATION HORIZONTALE AVEC 2 TUYAUX
(ARMOIRES DE LARGEUR « A » SEULEMENT)**



**VENTILATION VERTICALE AVEC 2 TUYAUX
(ARMOIRES DE LARGEUR « A » SEULEMENT)**

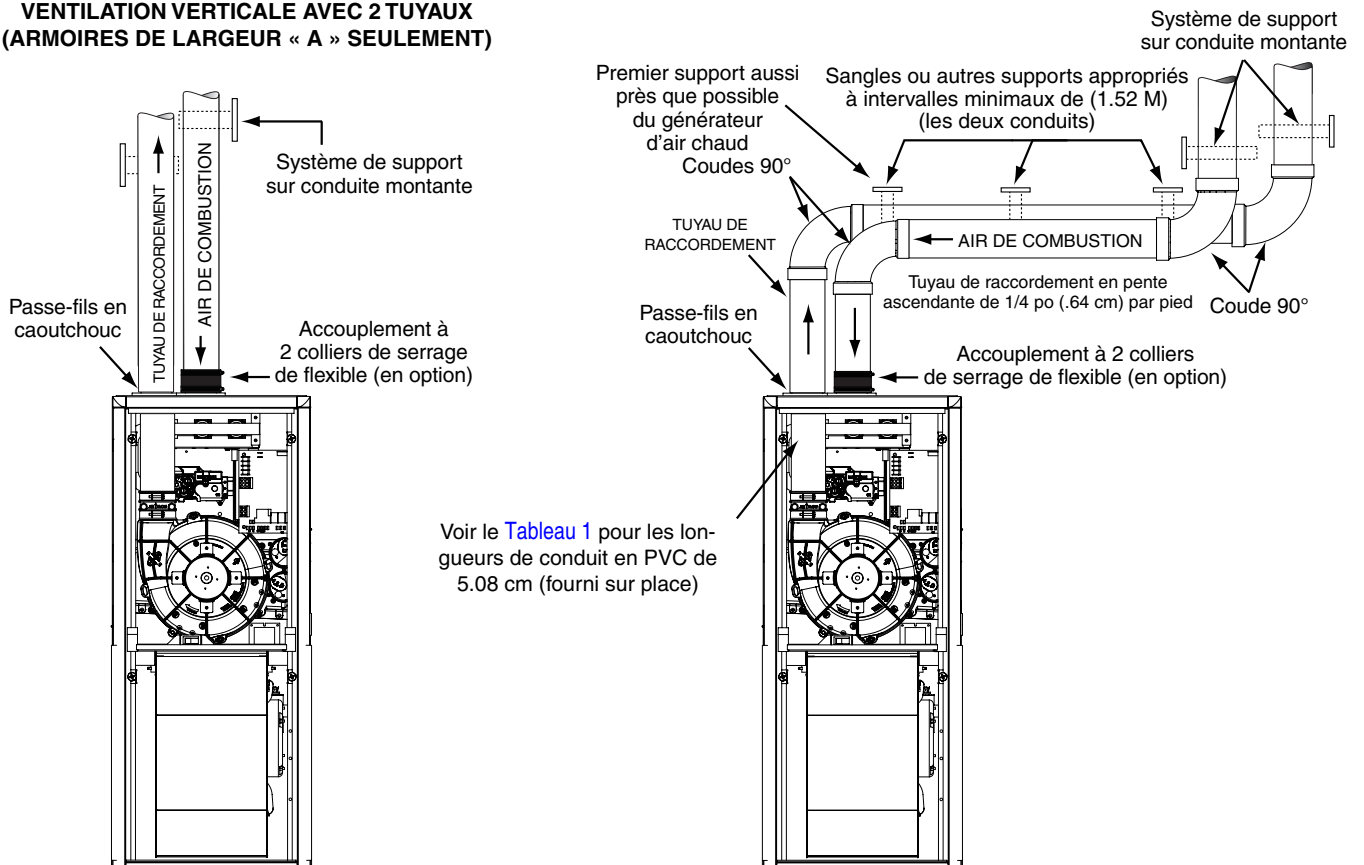
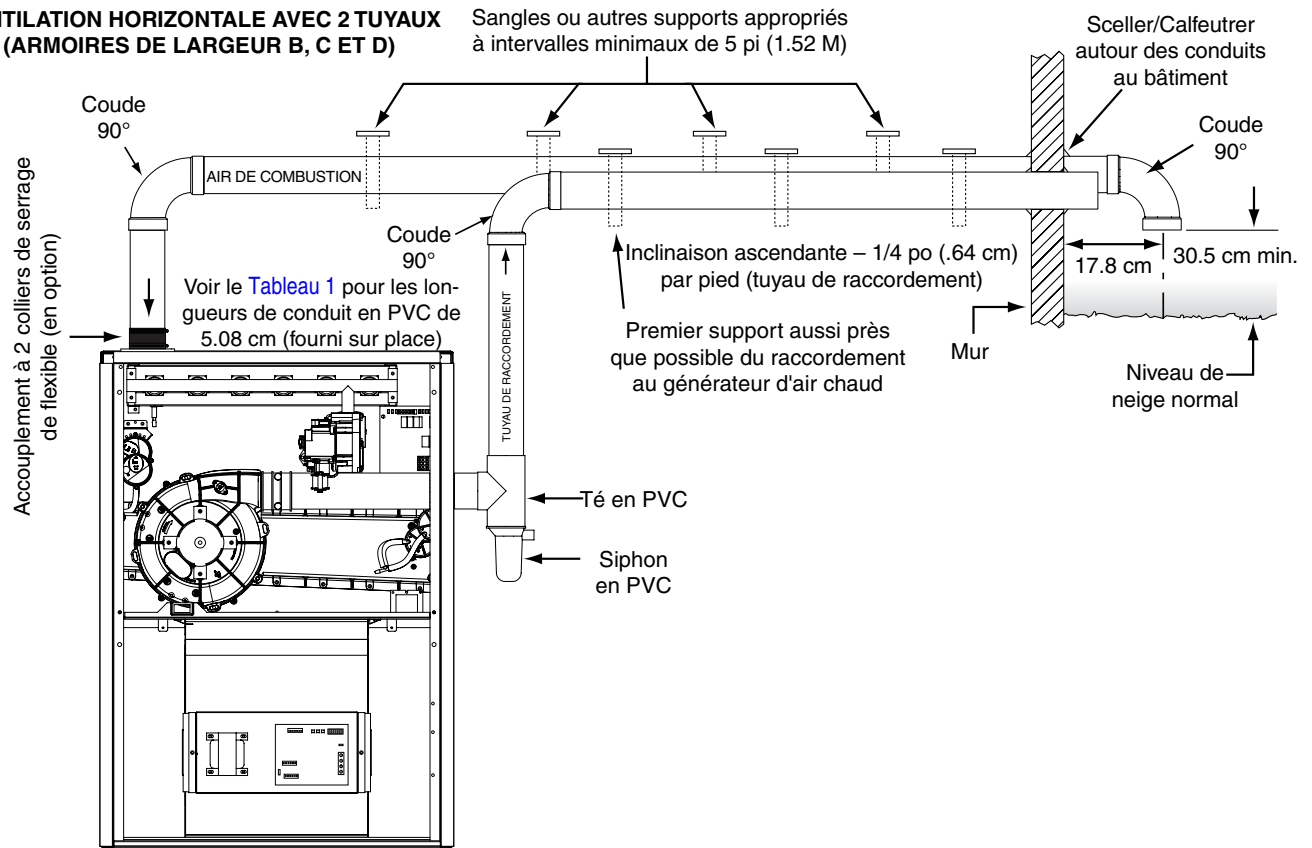


Figure 32. Ventilation horizontale et ventilation verticale (cabinets de largeur A)

**VENTILATION HORIZONTALE AVEC 2 TUYAUX
(ARMOIRES DE LARGEUR B, C ET D)**



**VENTILATION VERTICALE AVEC 2 TUYAUX
(ARMOIRES DE LARGEUR B, C ET D)**

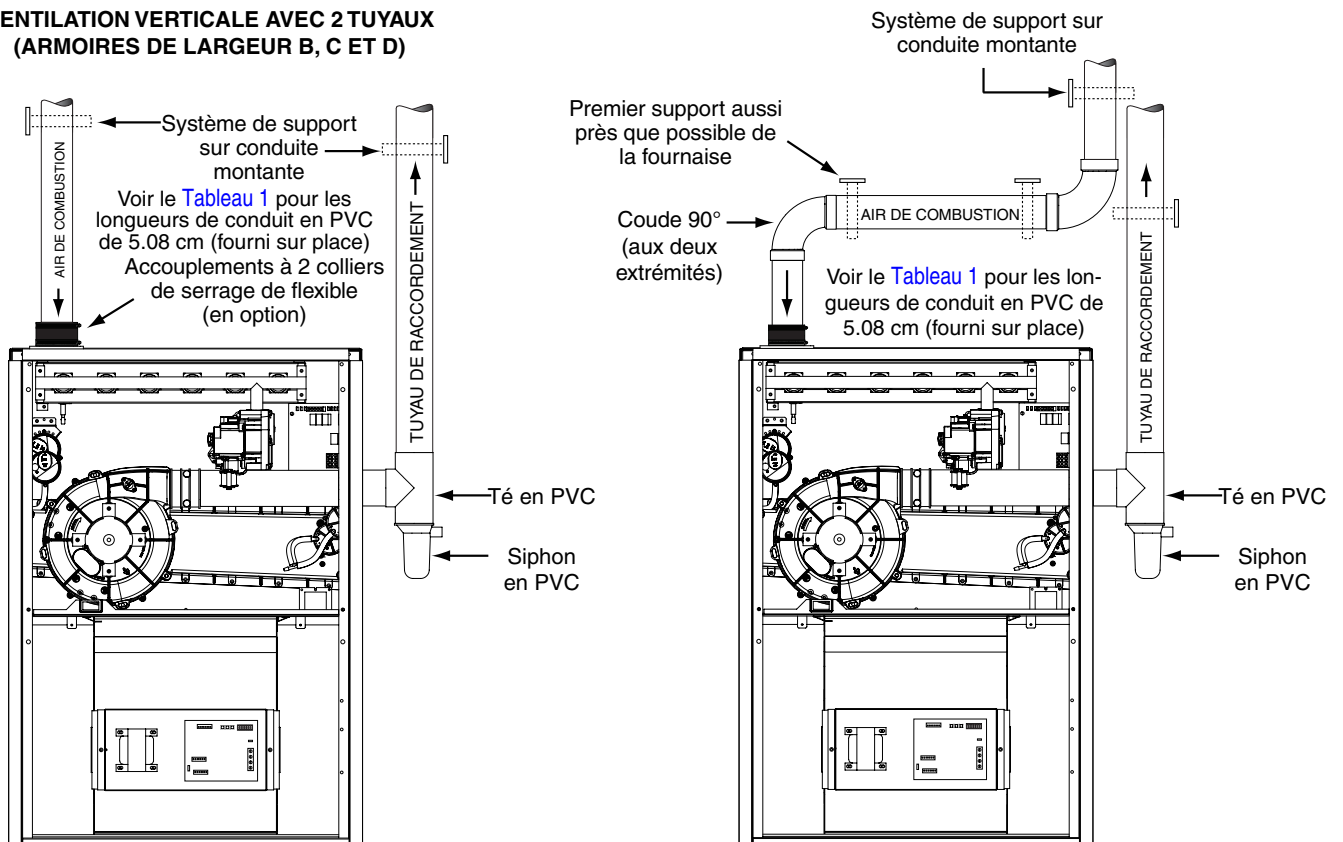
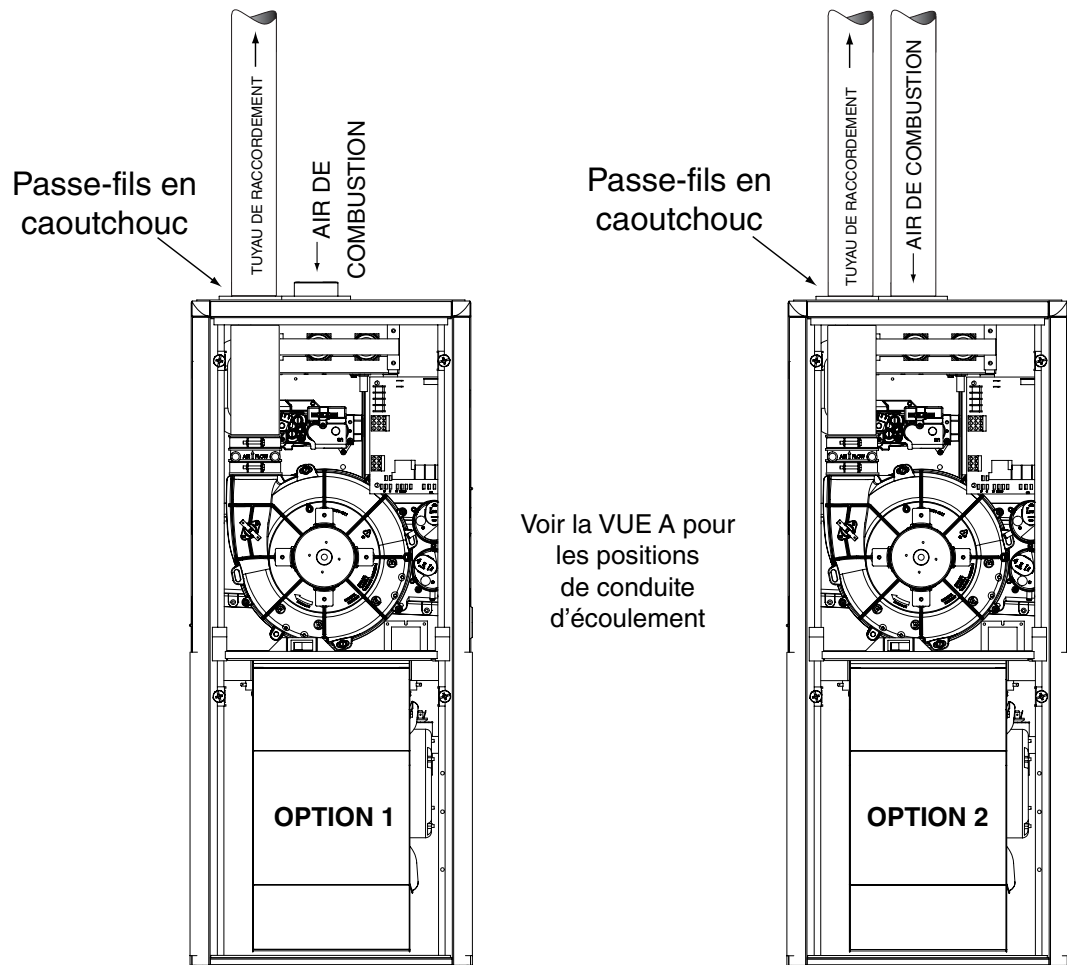


Figure 33. Ventilation horizontale et ventilation verticale (cabinets de largeur B, C et D)

**FLUX ASCENDANT – OPTION À 1 TUYAU
(ARMOIRES DE LARGEUR « A » SEULEMENT)**

**FLUX ASCENDANT – OPTION À 2 TUYAUX
(ARMOIRES DE LARGEUR « A » SEULEMENT)**



VUE -A-

REMARQUES :

1. Consulter la section Accessoires (page 16) pour connaître les configurations de tés en PVC en option et les options d'écoulement.
2. Le tube d'écoulement doit être doté d'un siphon en J ou d'une boucle fournie sur place et l'écoulement doit se faire à l'extérieur de l'armoire. Il est possible de placer les siphons à l'intérieur ou à l'extérieur de l'armoire.
3. Il faut couper la tuyauterie à la bonne longueur et les fixer pendant l'installation de l'appareil.

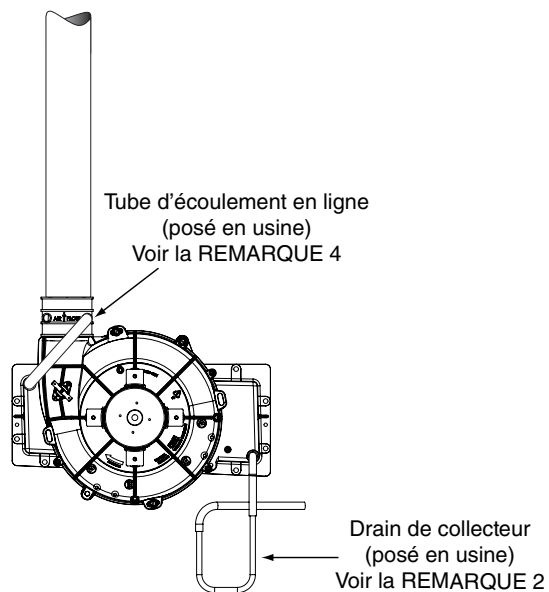
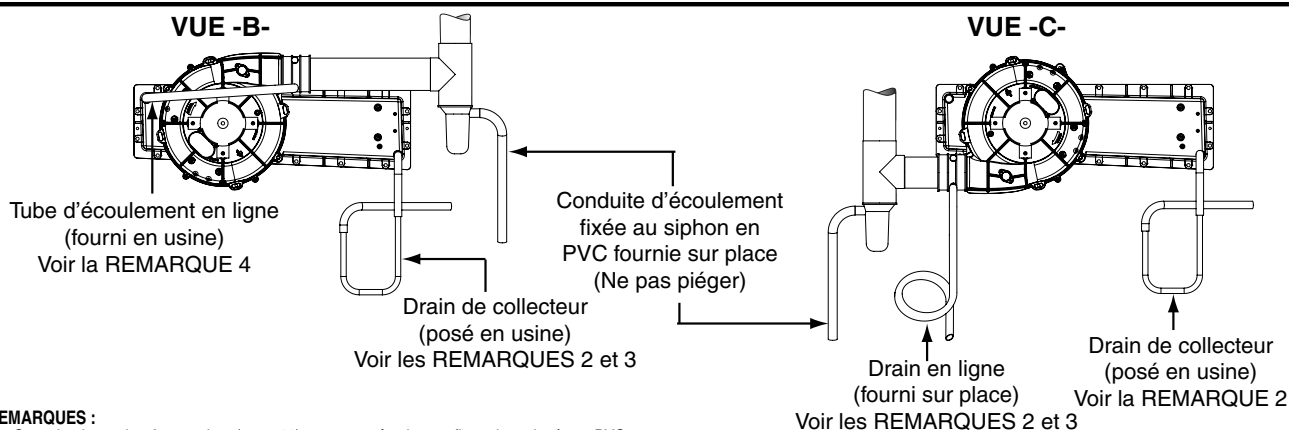
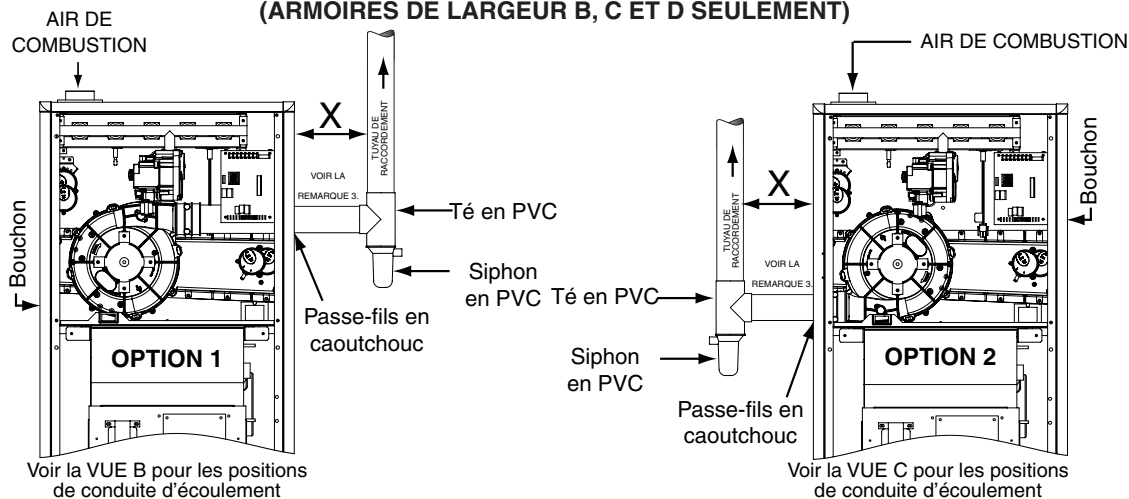


Figure 34. Ventilation horizontale et ventilation verticale (cabinets de largeur B, C et D)

FLUX ASCENDANT – OPTIONS À 1 TUYAU (ARMOIRES DE LARGEUR B, C ET D SEULEMENT)



REMARQUES :

1. Consulter la section Accessoires (page 16) pour connaître les configurations de té en PVC en option et les options d'écoulement.
2. Le tube d'écoulement doit être doté d'un siphon en J ou d'une boucle fournie sur place et l'écoulement doit se faire à l'extérieur de l'armoire. Il est possible de placer les siphons à l'intérieur ou à l'extérieur de l'armoire.
3. Un drain en ligne est requis uniquement si « X » est supérieur à 6 pieds (1.82 M).
4. Il faut couper la tuyauterie à la bonne longueur et les fixer pendant l'installation de l'appareil.
5. La tuyauterie horizontale entre l'inducteur et le tuyau de raccordement doit être inclinée de 1/4 po (.635 cm) par pied pour assurer l'écoulement jusqu'au siphon en PVC.

FLUX ASCENDANT – OPTIONS À 2 TUYAU (ARMOIRES DE LARGEUR B, C ET D SEULEMENT)

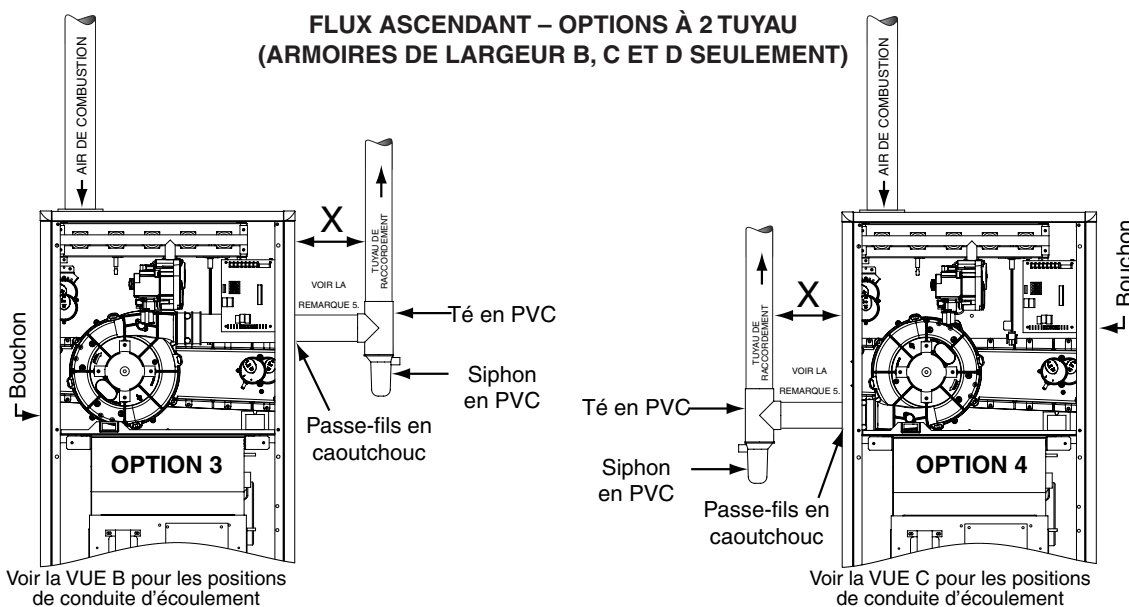
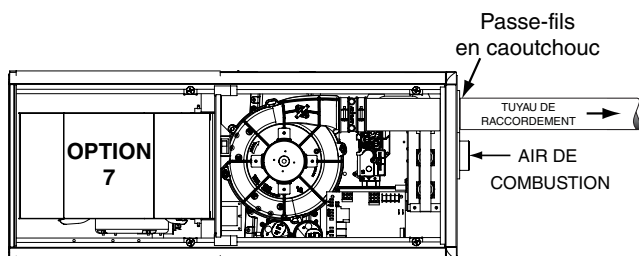


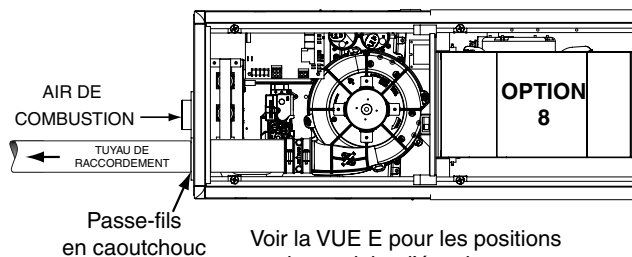
Figure 35. Options de ventilation à flux ascendant (armoires de largeur B, C et D)

**HORIZONTAL DROIT – OPTION À 1 TUYAU
(ARMOIRES DE LARGEUR « A » SEULEMENT)**



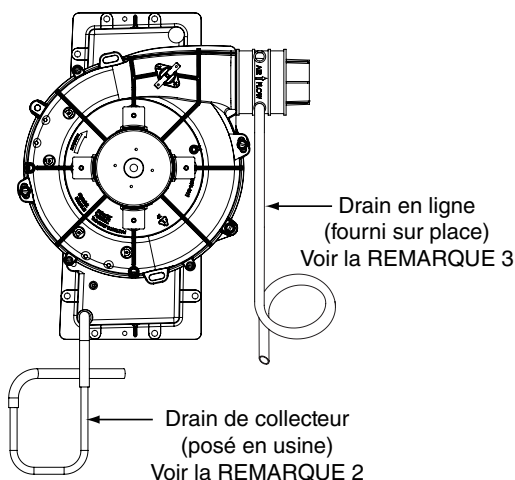
Voir la VUE D pour les positions de conduite d'écoulement

**HORIZONTAL GAUCHE – OPTION À 1 TUYAU
(ARMOIRES DE LARGEUR « A » SEULEMENT)**

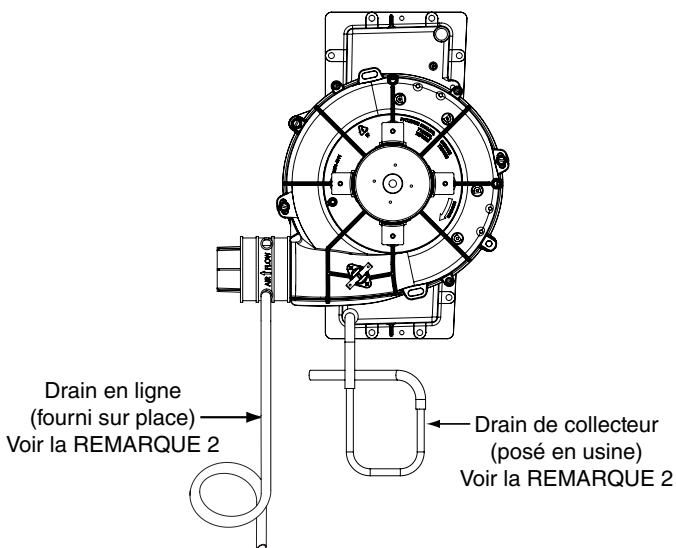


Voir la VUE E pour les positions de conduite d'écoulement

VUE -D-



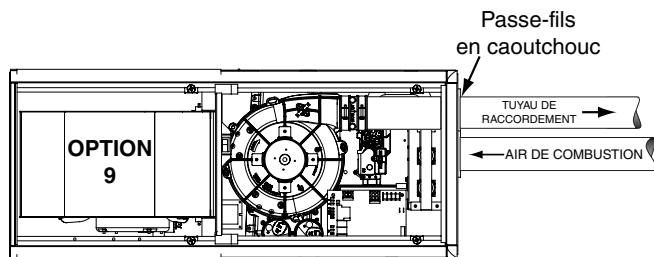
VUE -E-



REMARQUES :

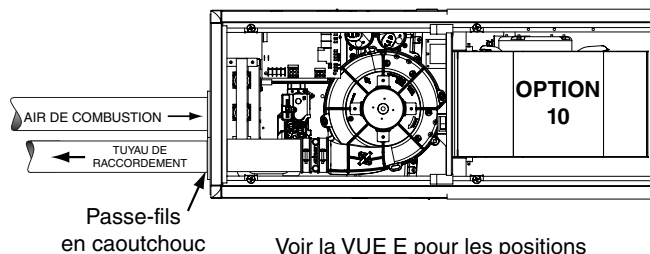
1. Consulter la section Accessoires (page 16) pour connaître les configurations de té en PVC en option et les options d'écoulement.
2. Toutes les conduites d'écoulement doivent être doté d'un siphon en J ou d'une boucle fournie sur place et l'écoulement doit se faire à l'extérieur de l'armoire.
3. Il faut couper la tuyauterie à la bonne longueur et les fixer pendant l'installation de l'appareil.

**HORIZONTAL DROIT – OPTION À 2 TUYAUX
(ARMOIRES DE LARGEUR « A » SEULEMENT)**



Voir la VUE D pour les positions de conduite d'écoulement

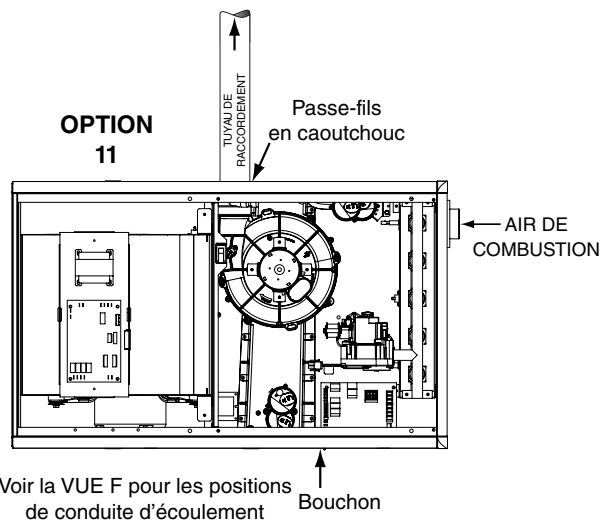
**HORIZONTAL GAUCHE – OPTION À 2 TUYAUX
(ARMOIRES DE LARGEUR « A » SEULEMENT)**



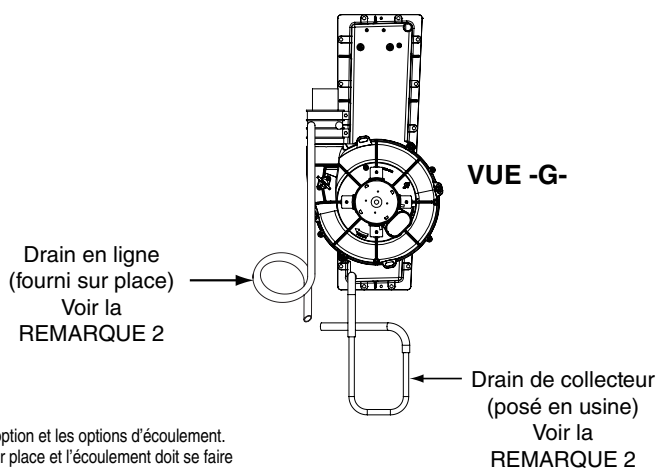
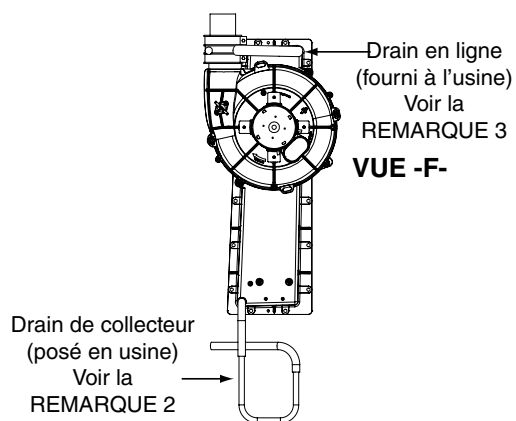
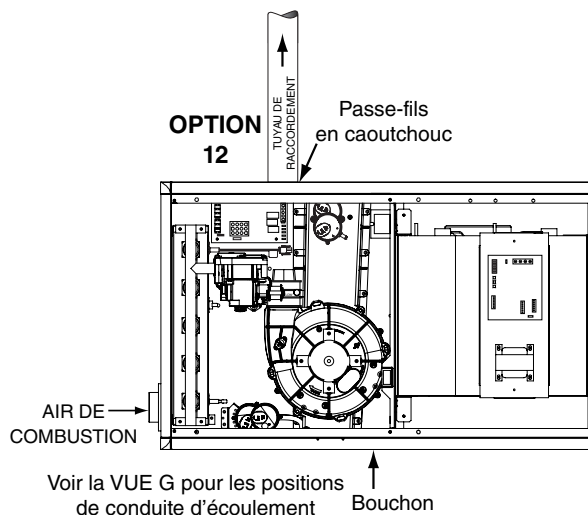
Voir la VUE E pour les positions de conduite d'écoulement

Figure 36. Options de ventilation horizontale (cabinets de largeur A)

**HORIZONTAL DROIT – OPTION À 1 TUYAU
(ARMOIRES DE LARGEUR B, C ET D SEULEMENT)**



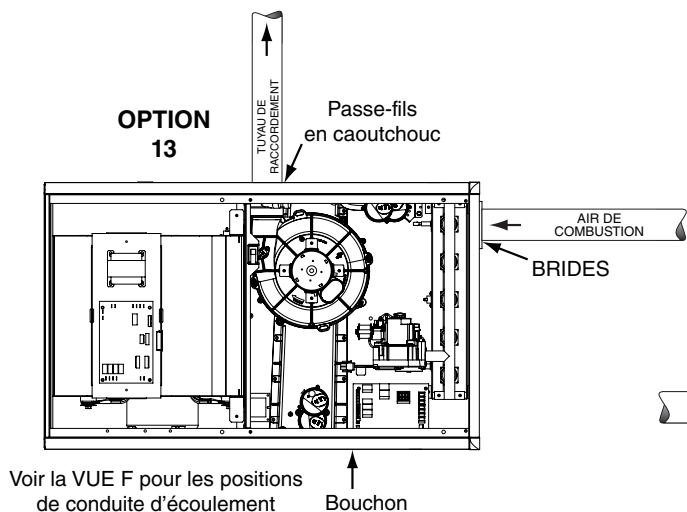
**HORIZONTAL GAUCHE – OPTION À 1 TUYAU
(ARMOIRES DE LARGEUR B, C ET D SEULEMENT)**



REMARQUES :

1. Consulter la section Accessoires (page 16) pour connaître les configurations de tés en PVC en option et les options d'écoulement.
2. Toutes les conduites d'écoulement doivent être doté d'un siphon en J ou d'une boucle fournie sur place et l'écoulement doit se faire à l'extérieur de l'armoire.
3. Il faut couper la tuyauterie à la bonne longueur et les fixer pendant l'installation de l'appareil.

**HORIZONTAL DROIT – OPTION À 2 TUYAUX
(ARMOIRES DE LARGEUR B, C ET D SEULEMENT)**



**HORIZONTAL GAUCHE – OPTION À 2 TUYAUX
(ARMOIRES DE LARGEUR B, C ET D SEULEMENT)**

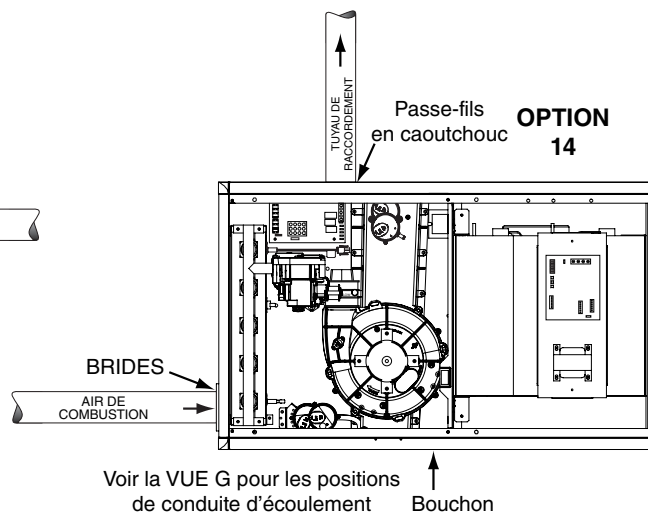


Figure 37. Options de ventilation horizontale (armoires de largeur B, C et D)

DIAGNOSTIC DE DÉFAILLANCES

Si le générateur d'air chaud ne fonctionne pas, vérifier les éléments suivants :

- Le thermostat fonctionne-t-il correctement?
- La ou les portes du compartiment de souffleur sont-elles en place?
- Le sectionneur du générateur d'air chaud est-il fermé?
- Le disjoncteur s'est-il déclenché ou le fusible du tableau de commande est-il grillé?
- L'alimentation en gaz est-elle ouverte?
- Y a-t-il des interrupteurs de réarmement manuels ouverts?
- Le filtre est-il sale ou bouché?
- Le détecteur de flamme est-il encrassé? (Retirer le détecteur et le nettoyer avec de la laine d'acier. Ne pas utiliser de toile émeri ou de papier abrasif.)
- Est-ce que toutes les DEL sur les tableaux de commande du générateur d'air chaud et du moteur sont constamment ALLUMÉES? Si non, consulter les [Tableau 12](#) et [Tableau 13](#) ou les schémas de câblage ([Figure 30](#) (page 32) et [Figure 31](#) (page 33) pour déterminer la défectuosité.

REMARQUE IMPORTANTE

Le générateur d'air chaud se verrouille après 5 tentatives d'allumage échouées et tente un nouvel allumage toutes les heures si l'appel de chaleur ce maintient.

- Si le souffleur d'inducteur fonctionne et que les éléments ci-dessus ont été vérifiés, vérifier le commutateur de sécurité du souffleur et le réenclencher au besoin. Consulter [Figure 38](#) (page 42).
- Si le générateur d'air chaud fonctionne lorsque le commutateur de sécurité du souffleur est réenclenché, communiquer avec un technicien de service qualifié qui doit déterminer et corriger le problème.

DESCRIPTION DU DIAGNOSTIC	DEL VERTE	DEL ROUGE
Défectuosité du contrôleur (Aucun courant)	Éteint	Éteint
Défectuosité L1/polarité neutre	Clignotante	Clignotante
Verrouillage 1 heure	Clignotement alternatif	
Fonctionnement normal	Allumé	Allumé
Défectuosité – Pressostat fermé	Allumé	Clignotante
Défectuosité – Pressostat ouvert	Clignotante	Allumé
Défectuosité de commutateur de sécurité ouvert	Clignotante	Éteint
Défectuosité du moteur	Allumé	Éteint
DESCRIPTION DU DIAGNOSTIC	DEL JAUNE	
Signal de détection de flamme faible	Clignotement continu	
Flamme présente	Allumé	

Tableau 12. Défectuosités du tableau de commande du générateur d'air chaud

	DESCRIPTION DU DIAGNOSTIC	DEL VERTE	DEL ROUGE
Générateurs d'air chaud à vitesse fixe	Défectuosité du contrôleur (Aucun courant)	Éteint	Éteint
	Fonctionnement normal	Allumé	Allumé
	Défectuosité du moteur	Allumé	Clignotante
	Double défectuosité (absence de moteur)	Clignotante	Allumé
	Défectuosité de communication	Clignotante	Clignotante
Fournaises à vitesse variable	Défectuosité du contrôleur (Aucun courant)	Éteint	Éteint
	Fonctionnement normal	Allumé	Allumé
	Défectuosité du moteur	Allumé	Clignotante
	Défectuosité de communication	Clignotante	Clignotante

Tableau 13. Défectuosités du tableau de commande de moteur

- Si le générateur d'air chaud ne fonctionne toujours pas, vérifier les interrupteurs de retour de flamme ([Figure 38](#)) et le réenclencher au besoin.
- Si le générateur d'air chaud fonctionne lorsque le commutateur de retour de flamme est réenclenché, communiquer avec un technicien de service qualifié qui doit déterminer et corriger le problème.

COMPOSANTS DU GÉNÉRATEUR D'AIR CHAUD

Les descriptions ci-dessous sont celles de différents composants fonctionnels qui ont une incidence sur le fonctionnement et l'arrêt de ce générateur d'air chaud. Certains de ces composants et leur emplacement sont montrés à la [Figure 38](#) (page 42). S'il faut remplacer l'un des composants du générateur d'air chaud, utiliser uniquement des pièces de remplacement homologuées par le fabricant, indiquées dans la liste de pièces de remplacement fournie en ligne.

Commutateur de sécurité de souffleur – Empêche le fonctionnement lorsque le souffleur ne fonctionne pas.

Contacteur d'écoulement de condensat – Le contacteur d'écoulement de condensat arrête le générateur d'air chaud si le drain à condensat du bac d'égouttement est bouché.

Détecteur de flamme – Vérifie si une flamme s'est transmise de l'allumeur au brûleur de l'extrémité opposée. Si aucune flamme n'est détectée, le générateur d'air chaud s'arrête dans les 4 secondes.

Interrupteur de retour de flamme – Vérifie que les flammes du brûleur sont aspirées dans les tubes de l'échangeur de chaleur. Si les flammes du brûleur sont mal aspirées dans l'échangeur de chaleur, l'interrupteur de retour de flamme ferme le robinet de gaz et initie un cycle d'arrêt.

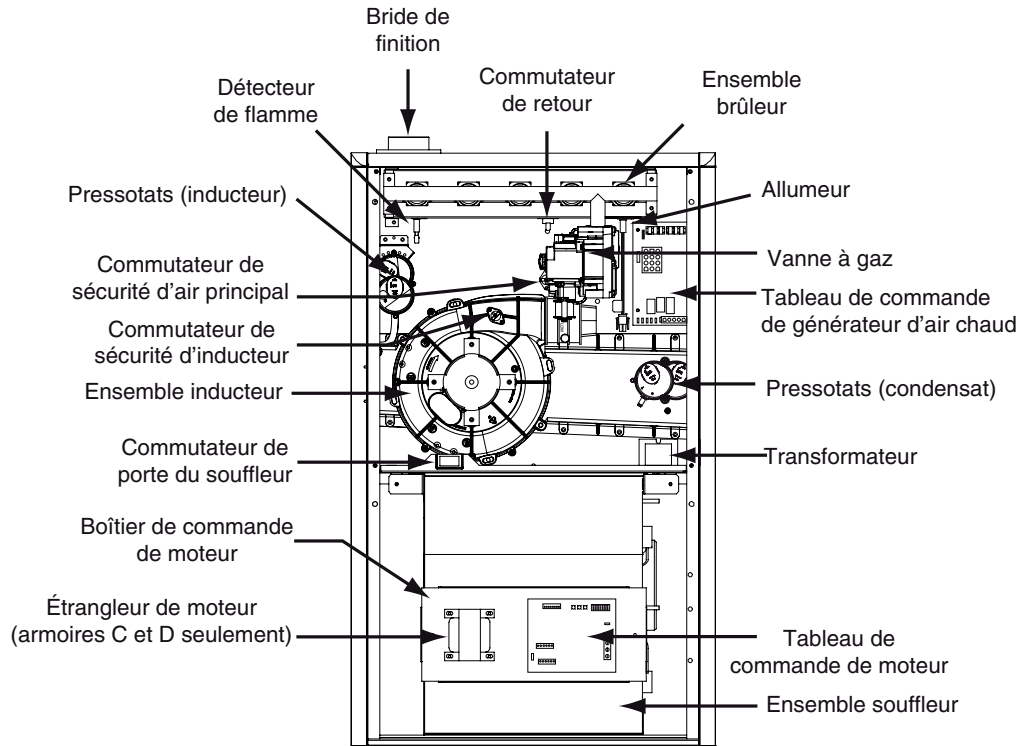
Robinet de gaz – Régule le débit de gaz aux brûleurs. Lorsque le robinet de gaz est mis sous tension, il s'ouvre automatiquement et régule la pression de gaz dans le collecteur.

Ensemble inducteur – Évacue les produits de combustion à l'extérieur.

Pressostats – Vérifie que l'inducteur aspire les gaz de combustion par l'échangeur de chaleur. Le pressostat empêche le générateur d'air chaud de fonctionner en cas d'obstruction excessive du conduit/condensat ou en cas de fonctionnement inapproprié de l'inducteur.

Commutateur de sécurité d'air d'alimentation – Empêche la température de l'air sortant du générateur d'air chaud d'excéder la température d'air de sortie permise maximale.

GÉNÉRATEUR D'AIR CHAUD À FLUX ASCENDANT/HORIZONTAL (*SÉRIE TC)



REMARQUE : L'emplacement des composantes peut être différent dans les armoires de largeur « A ».

Figure 38. Emplacement des composants

LISTE DE VÉRIFICATION DE L'INSTALLATION

NOM DE L'INSTALLATEUR :		
VILLE :	PROVINCE :	
ADRESSE DE L'INSTALLATION :		
VILLE :	PROVINCE :	
NO MODÈLE DE L'APPAREIL		
NO SÉRIE DE L'APPAREIL		
Les dégagements minimaux sont indiqués dans la Figure 1 (page 5) ?	OUI	NON
Les renseignements sur le propriétaire ont-ils été passés en revue avec le propriétaire de la maison?	OUI	NON
Les documents ont-ils été laissés à proximité du générateur d'air chaud?	OUI	NON

REMARQUE À L'INTENTION DES INSTALLATEURS :

Il est de votre responsabilité de mieux connaître ce produit que votre client. Cela inclut la capacité d'installer le produit conformément aux directives de sécurité strictes et d'informer le client sur la façon d'utiliser et de maintenir l'appareil pour assurer la durée de vie du produit. La sécurité doit toujours être le facteur déterminant lors de l'installation de ce produit et le fait de faire preuve de bon sens est également important. Prêter attention à tous les avertissements de sécurité et toute autre remarque spéciale donnée dans le manuel. L'installation inappropriée du générateur d'air chaud ou le non-respect des avertissements de sécurité risque d'entraîner des blessures graves, la mort ou des dommages matériels.

Ces directives sont principalement destinées à aider les installateurs qualifiés et expérimentés dans l'installation de cet appareil. Certains codes locaux exigent que ce type d'appareil soit installé par un installateur/réparateur agréé. Veuillez lire attentivement toutes les directives avant de commencer l'installation. Remettre ces instructions dans les documents du client pour référence future.

CIRCUIT ÉLECTRIQUE		
Les branchements électriques sont-ils serrés?	OUI	NON
La polarité de la tension de ligne est-elle correcte?	OUI	NON
Tension d'alimentation : VOLTS		
Le thermostat a-t-il été étalonné?	OUI	NON
Le thermostat est-il de niveau?	OUI	NON
Le réglage de l'anticipateur de chaleur est correct?	OUI	NON

SYSTÈME AU GAZ		
Type de gaz : (encercler une réponse)	Gaz naturel	Propane
A-t-on effectué un essai d'étanchéité des raccords de conduit de gaz?	OUI	NON
Pression de conduite de gaz : (Pa)		
Altitude de l'installation : (m)		
Pourcentage de déclassement : (%)		
Débit calorifique du générateur d'air chaud : (kw/h)		
Température de l'air d'alimentation : (°C)		
Température de l'air de reprise : (°C)		
Hausse de température : (°C)		

AIR DE COMBUSTION ET SYSTÈME D'ÉVACUATION		
L'alimentation en air frais est-elle adéquate pour la combustion et la ventilation?	OUI	NON
L'évent est-il exempt d'obstruction?	OUI	NON
Le ou les filtres sont-ils bien fixés en place?	OUI	NON
Le ou les filtres sont-ils propres?	OUI	NON
Les raccords de conduit sont-ils serrés?	OUI	NON
Le tirage est-il approprié?	OUI	NON

